



ГОСУДАРСТВЕННЫЙ СТАНДАРТ
СОЮЗА ССР

ДОЛОТА ПЛОТНИЧНЫЕ И СТОЛЯРНЫЕ
ТЕХНИЧЕСКИЕ УСЛОВИЯ

ГОСТ 1185—80

Издание официальное



ГОСУДАРСТВЕННЫЙ КОМИТЕТ СССР ~~ПО СТАНДАРТАМ~~
Москва

ГОСУДАРСТВЕННЫЙ СТАНДАРТ
СОЮЗА ССР

ДОЛОТА ПЛОТНИЧНЫЕ И СТОЛЯРНЫЕ
ТЕХНИЧЕСКИЕ УСЛОВИЯ

ГОСТ 1185—80

Издание официальное

Москва—1989

ДОЛОТА ПЛОТНИЧНЫЕ И СТОЛЯРНЫЕ

Технические условия

Carpenter's and joiner's chisels
Specifications

ГОСТ

1185—80*

Взамен

ГОСТ 1185—69

ОКП 48 3322

Постановлением Государственного комитета СССР по стандартам от 12 мая 1980 г. № 2057 срок введения установлен

с 01.01.82

Проверен в 1986 г. Постановлением Госстандарта от 26.06.86 № 1833
срок действия продлен

~~до 01.01.93~~

Несоблюдение стандарта преследуется по закону

*без ограничений
1992*

Настоящий стандарт распространяется на плотничные и столярные долота, предназначенные для чернового образования гнезд и пазов в деталях из древесины при выполнении плотничных и столярных работ.

1. ОСНОВНЫЕ РАЗМЕРЫ

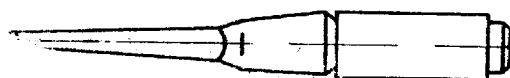
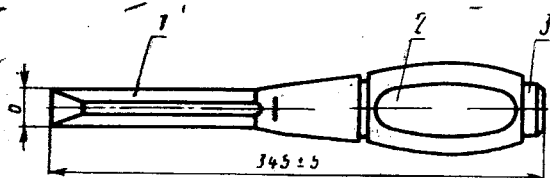
1.1. Основные размеры долот в сборе и полотен должны соответствовать указанным:

плотничных — на черт. 1, 2 и в табл. 1, 2;

столярных — на черт. 3, 4 и в табл. 3, 4.

(Измененная редакция, Изм. № 1).

1.2. Конструктивные элементы деталей плотничных и столярных долот указаны в рекомендуемых приложениях 1 и 2.



1 — полотно; 2 — рукоятка; 3 — кольцо

Черт. 1

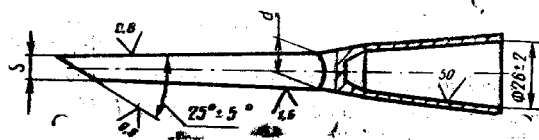
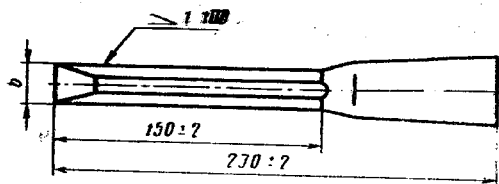
Таблица 1

б, мм	Масса, кг, не более
16	0,43
18	0,50
20	0,55
25	0,63

Пример условного обозначения плотничного долота с полотном шириной $b=16$ мм:

Долото плотничное 16 ГОСТ 1185—80

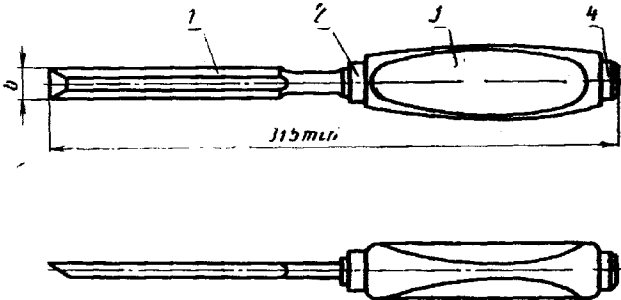
Полотно (поз. 1)



Черт. 2

Таблица 2

мм		
<i>b</i>	<i>s</i>	<i>d</i>
Поле допуска f_8 15		
16; 18	6	13
20; 25	8	16



1—полотно; 2—колячок; 3—рукоятка; 4—кольцо
Черт. 3

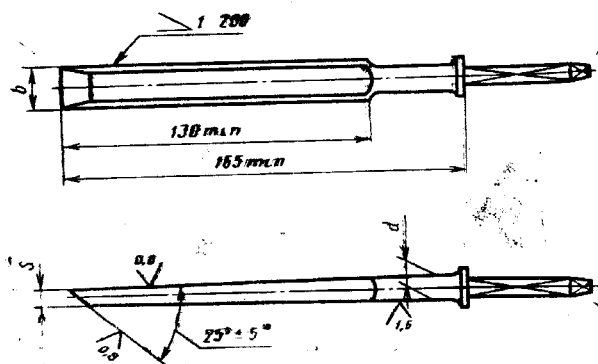
Таблица 3

<i>b</i> , мм	Масса, кг, не более
6	0,18
8	0,20
10	0,23
12	0,25
16	0,30
18	0,34
20	0,37

Пример условного обозначения столярного долота с полотном шириной $b=10$ мм:

Долото столярное 10 ГОСТ 1185—80

Полотно (поз. 1)



Черт. 4

Таблица 4

b	s	d ± 0.5
Поле допуска f_s 15		
6; 8	6	8
10; 12; 16; 18	4	10
20	5	12

2. ТЕХНИЧЕСКИЕ ТРЕБОВАНИЯ

2.1. Долота должны изготавливаться в соответствии с требованиями настоящего стандарта по технической документации и эталонным образцам, утвержденным в установленном порядке.

2.2. Полотна долот должны изготавливаться из стали марок 7ХФ, 9ХФ, 9ХС, ХВГ по ГОСТ 5950—73. Допускается изготавливать полотно из стали марок У7, У7А, У8, У8А по ГОСТ 1435—74.

2.3. Рукоятки должны изготавливаться из древесины дуба, бука, граба, клена, белой акации, ясеня, березы по ГОСТ 2695—83. Древесина должна быть здоровой, без трещин, гнили, прорости и червоточин с влажностью не более 12%. На рукоятке допускаются сросшиеся здоровые сучки диаметром не более 4 мм, количество сучков — не более 2 шт. Остальные пороки древесины не должны превышать норм, установленных для пиломатериалов 1-го сорта по ГОСТ 2695—83.

Допускается изготавливать рукоятки из ударопрочной пластмасы и других ударопрочных материалов, обеспечивающих надежность в эксплуатации.

(Измененная редакция, Изм. № 1).

2.4. Кольца и колпачки должны изготавливаться из стали марок 08 кп, 10 кп или 10 по ГОСТ 1050—74, допускается изготавливать из стали марок Ст1, Ст2, Ст3, по ГОСТ 380—71.

2.5. Хвостовик столярных долот должен иметь форму, обеспечивающую надежное крепление полотна к рукоятке:

усилие стаскивания рукоятки должно быть не менее 686 Н; крутящий момент, приложенный к рукоятке, должен быть не менее 9,8 Н·м.

2.6. Твердость долот на длине не менее 0,7 рабочей части полотна, измеренной от режущей кромки, должна быть:

для полотен из стали марок 7ХФ, 9ХФ, 9ХС, ХВГ — 60
65 HRC,

» » » » » У7, У7А, У8, У8А — 58
63 HRC,

(Измененная редакция, Изм. № 1).

2.7. Режущая кромка должна быть остро заточена.

2.8. Допуск плоскостности рабочей части полотна не должен быть более 0,08 мм.

2.9. Допуск соосности рукоятки относительно оси полотна не должен превышать 2 мм.

2.10. Допуск соосности кольца и колпачка относительно оси рукоятки не должен превышать 0,5 мм.

2.11. Полотна и рукоятки долот должны быть покрыты лаком. Лакокрасочные покрытия должны соответствовать классу IV по ГОСТ 9.032—74, условия эксплуатации — группе У2 по ГОСТ 9.104—79.

Допускаются другие виды защитных покрытий по ГОСТ 9.306—85.

2.12. Кольца и колпачки должны иметь защитные покрытия по ГОСТ 9.306—85, ГОСТ 9.303—84. Покрытия должны соответствовать ГОСТ 9.301—86; условия эксплуатации — группе 3 по ГОСТ 15150—69.

(Измененная редакция, Изм. № 1).

2.13. Оценка стабильности показателей качества производства продукции — по РД 50—64—84.

2.14. Полный установленный срок службы долот должен быть не менее 36 мес.

2.15. Срок службы долот считается исчерпанным, если уменьшение длины рабочей части полотна долота в результате переточки составило половину его длины.

Переточка долот производится при достижении износа по передней поверхности равной 0,1 мм.

2.14, 2.15. (Введены дополнительно, Изм. № 1).

3. ТРЕБОВАНИЯ БЕЗОПАСНОСТИ

3.1. Конструкция рукоятки должна обеспечивать удобный захват рукой. На рукоятке не должно быть острых углов или неровностей.

3.2. Форма и размер бурта должны обеспечивать достаточную опору для рукоятки. На нем не должно быть острых углов, которые могут поранить руку.

4. ПРАВИЛА ПРИЕМКИ

4.1. Для контроля соответствия долот требованиям настоящего стандарта предприятие-изготовитель должно проводить приемочный контроль и периодические испытания.

4.2. Приемочный контроль проводится при следующем объеме выборок:

на соответствие требованиям пп. 2.1, 2.3, 2.7, 2.11, 3.1 и 3.2 — 100%;

на соответствие требованиям п. 1.1 — 2% от партии, но не менее 5 шт.;

на соответствие требованиям пп. 2.5, 2.6 и 5.5 — 0,1% от партии, но не менее 3 шт.

Партия должна состоять из долот одного типоразмера, изготовленных из одного материала по одному технологическому процессу и одновременно предъявленных к приемке по одному документу.

(Измененная редакция, Изм. № 2).

4.3. При неудовлетворительных результатах выборочного контроля хотя бы по одному из показателей проводится повторный контроль на удвоенном количестве долот из той же партии. Результаты повторного контроля являются окончательными и распространяются на всю партию.

(Введен дополнительно, Изм. № 2).

4.4. При периодических испытаниях должны проводиться испытания долот на прочность, на изгиб (столярные долота) и испытания рукояток долот на прочность в соответствии с требованиями разд. 5.

Периодическим испытаниям подвергаются долота, прошедшие приемочный контроль.

Периодические испытания проводятся не реже одного раза в три года не менее чем на 3 долотах.

4.5. Контроль полного установленного срока службы долот следует проводить по типовым представителям изделий, изготовленным специализированными предприятиями, в соответствии с методикой, утвержденной в установленном порядке.

При этом на подконтрольную эксплуатацию должно быть поставлено не менее 10 изделий, а результат контроля должен считаться удовлетворительным, если каждое из них проработает в регламентированных условиях не менее срока, указанного в п. 2.14. (Введен дополнительно, Изм. № 1).

5. МЕТОДЫ ИСПЫТАНИЙ

5.1. Размеры долот контролируют универсальными средствами измерения или шаблонами.

5.2. Внешний вид долот проверяют визуальным осмотром методом сравнения с эталонными образцами.

5.3. Влажность древесины рукояток долот проверяют по ГОСТ 16588—79.

5.4. Контроль твердости термообработанных полотен — по ГОСТ 9013—59.

5.5. Работоспособность долот проверяют срезанием торца образца из твердых лиственных пород по ГОСТ 2695—83 влажностью 10—16%.

Суммарная площадь среза должна быть не менее, см²:

для долот с полотном шириной 6—8 мм	—25;
» » » » » 10—18 мм	—50;
» » » » » 20, 25 мм	— 75.

Поверхность среза должна быть гладкой, без смятия волокон. После испытания режущие кромки полотен не должны иметь притупления, изгиба и других механических повреждений.

(Измененная редакция, Изм. № 1).

5.6. Рукоятки столярных долот проверяют на стаскивание и определяют крутящий момент, приложенный к рукоятке, при защемленном полотне.

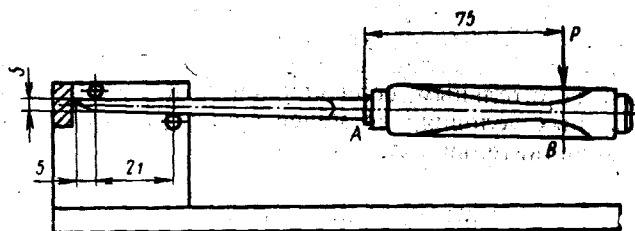
5.7. Контроль металлических и неметаллических неорганических покрытий — по ГОСТ 9.302—88.

5.8. Отклонение от плоскостности контролируют на поверочной плите по ГОСТ 10905—86 щупом по ТУ 2—034—225—87.

5.9. При испытании долота на прочность на стол или опору устанавливают свинцовый блок. Долото берут за хвостовик или шейку и зажимают между большим и остальными пальцами, затем полотном долота резко ударяют о поверхность свинцового блока 6 раз.

После испытания на полотне не должно быть следов повреждений или трещин.

5.10. При испытании на изгиб столярное долото зажимается так, как показано на черт. 5.



Черт. 5

Для определения остаточного прогиба полотна долота измеряют расстояние между основанием зажима и двумя точками *A* и *B* на долоте до и после приложения нагрузки. Прогиб измеряется стрелочным индикатором или другими соответствующими измерительными приборами. Остаточный прогиб представляет собой разность значений двух результатов.

Величина остаточного максимального прогиба не должна превышать 1 мм в точке *A* и 3 мм в точке *B*.

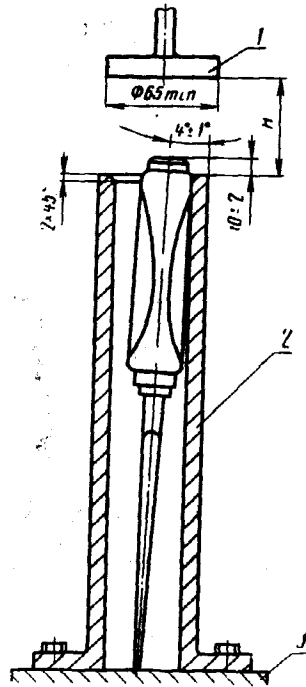
Изгибающая нагрузка *P* прикладывается в точке, отстающей на 75 мм от переднего края рукоятки.

Величина изгибающей нагрузки *P* указана в табл. 5.

Таблица 5

Ширина полотна <i>b</i> , мм	6	8	10	12	16	18	20
<i>P</i> , Н	38,1	48,8	61	73,2	118,9	141,8	157,6

5.11. При испытании рукоятки на прочность долото с рукояткой и с полностью удаленной режущей кромкой устанавливается в вертикальном патроне (черт. 6).



1—гиря, обработанная до 51,5...57 HRC₂; 2—патрон;
3—основание, обработанное не менее чем до 65 HRC₂

Черт. 6

Долото ударяется о стенки во время вращения в патроне и при вращении периодически отклоняется под углом $4 \pm 1^\circ$ к вертикали, т. е. при испытании создаются условия, аналогичные рабочим условиям.

Металлическая гиля массой 0,7 кг свободно падает плоской поверхностью на рукоятку с высоты H , определяемой по табл. 6.

После испытания долота должны быть пригодны для дальнейшей работы, упрочняющие колпачки должны быть на месте.

Ширина полотна b , мм	Высота падения гири H , мм	Число ударов
6	190	158300
8	220	166700
10	250	
12	270	
16	325	176700
18	360	186700
20	380	
25	450	196700

Примечание. При испытании пластмассовых рукояток частота ударов должна быть такова, чтобы разогрев рукоятки был не выше разогрева в рабочих условиях, т. е. 40°C.

5.10, 5.11. (Измененная редакция, Изм. № 1).

6. МАРКИРОВКА, УПАКОВКА, ТРАНСПОРТИРОВАНИЕ И ХРАНЕНИЕ

6.1. На каждом долоте должны быть четко нанесены: товарный знак предприятия-изготовителя; марка стали; ширина полотна b ; цена долота (для продажи через розничную торговую сеть); государственный Знак качества (в случае его присвоения).

(Измененная редакция, Изм. № 1).

6.2. Упаковка и транспортирование долот — по ГОСТ 18088—83.

6.3. Хранение долот — по группе условий хранения 2 ГОСТ 15150—69.

(Измененная редакция, Изм. № 1).

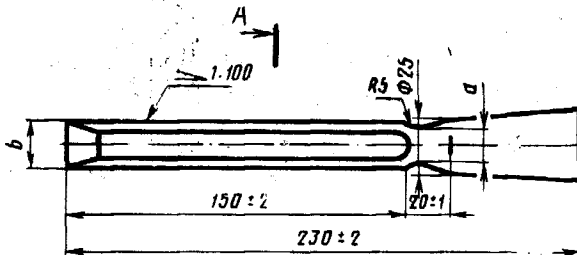
7. ГАРАНТИИ ИЗГОТОВИТЕЛЯ

7.1. Изготовитель должен гарантировать соответствие выпускаемых долот требованиям настоящего стандарта при соблюдении условий эксплуатации и хранения долот.

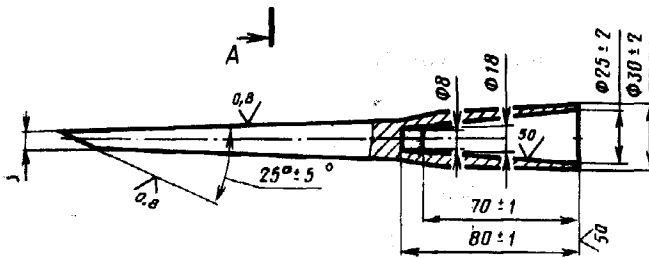
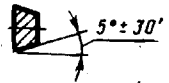
7.2. Гарантийный срок эксплуатации — 6 месяцев со дня продажи через розничную торговую сеть, а для вне рыночного потребления — со дня получения долот потребителем.

ПРИЛОЖЕНИЕ I
Рекомендуемое

КОНСТРУКТИВНЫЕ ЭЛЕМЕНТЫ ДЕТАЛЕЙ ПЛОТНИЧНЫХ ДОЛОТ
Полотно (поз. 1)


 $1,6^\circ$ (✓)

A · A

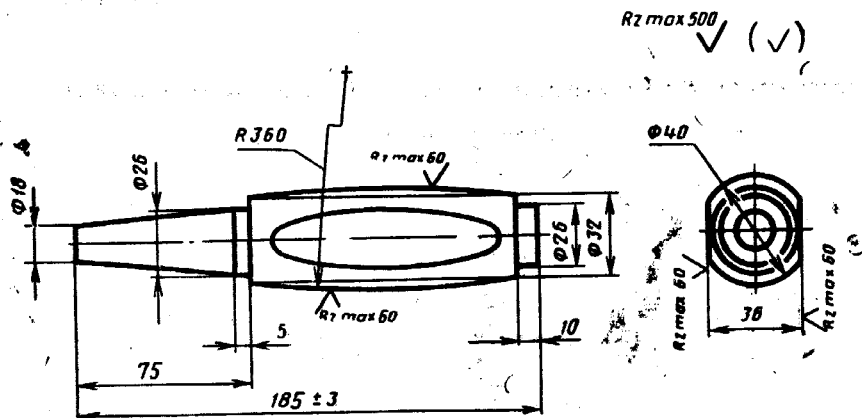


Черт. 1

мм

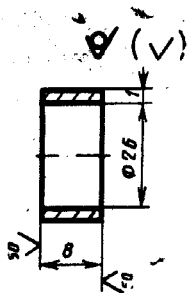
b	s	d
Поле допуска f_s 15		
16; 18	6	13
20; 25	8	16

Рукоятка (поз. 2)



Черт. 2

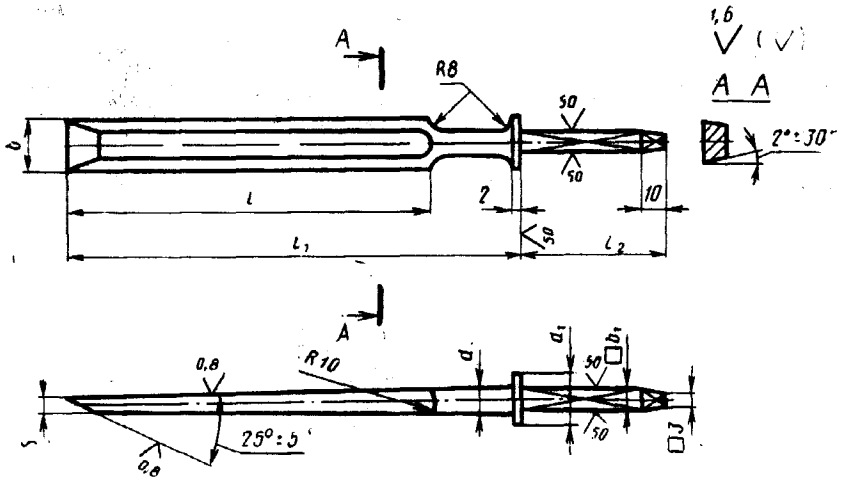
Кольцо (поз. 3)



Черт. 3

КОНСТРУКТИВНЫЕ ЭЛЕМЕНТЫ ДЕТАЛЕЙ СТОЛЯРНЫХ ДОЛОТ

Полотно (поз. 1)

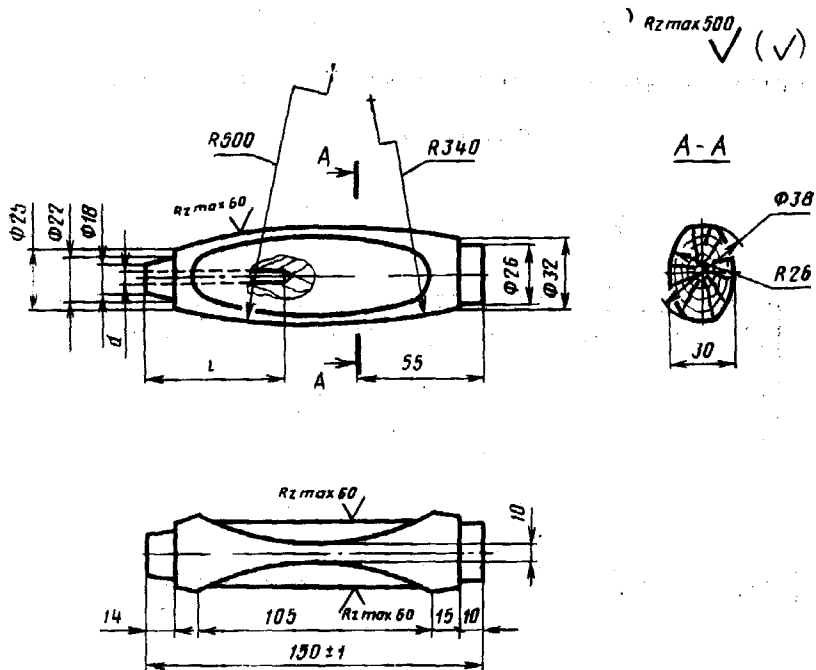


Черт. 1

мм

b	s	l ± 2	l_1 ± 2	l_2	b_1	d	d_1
Поле допуска f_8 15				Не менее			
6	6	130	165	55	4	8	16
8					6		
10; 12; 16; 18;	4	150	185			10	18
20	5	160	200	65	8	12	20

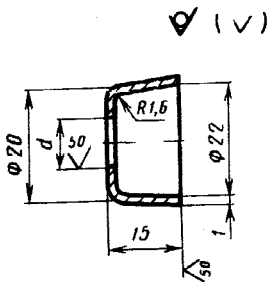
Рукоятка (поз. 2)



Черт. 2

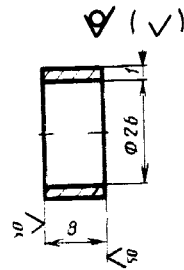
Ширина полотна b	мм	
	d	l
6	3	55
8—18	5	
20	7	65

Колпачок (поз. 3)



Черт. 3

Кольцо (поз. 4)



Черт. 4

мм

Ширина полотна b	d , не менее
6	5
8—18	7
20	9

Приложения 1, 2. (Измененная редакция, Изм. № 1).

Редактор *Р. Г. Говердовская*
Технический редактор *Л. Я. Митрофанова*
Корректор *Л. В. Малявская*

Сдано в наб. 18.07.89 Подп. в печ. 12.05.89 1,25 усл. п. л. 1,25 усл. кр.-отт. 0,84 уч.-изд. л.
Тир. 8000 Цена 5 к.

Ордена «Знак Почета» Издательство стандартов, 123840, Москва, ГСП.
Новопресненский пер., 3.
Калужская типография стандартов, ул. Московская, 256. Зак. 1611