

ГОЛОВКИ ЗУБОРЕЗНЫЕ ЦЕЛЬНЫЕ
ДЛЯ КОНИЧЕСКИХ КОЛЕС
С КРУГОВЫМИ ЗУБЬЯМИ

Конструкция и размеры

Spiral bevel gear solid cutter heads.
Design and dimensions

ГОСТ
11903—77*

Взамен
ГОСТ 11903—66

Постановлением Государственного комитета стандартов Совета Министров СССР от 28 июля 1977 г. № 1860 срок действия установлен

с 01.01.79

Несоблюдение стандарта преследуется по закону

1. Настоящий стандарт распространяется на цельные зуборезные головки номинальной и повышенной степеней точности номинальными диаметрами от 20 до 80 мм для конических зубчатых колес с круговыми зубьями с исходным контуром по ГОСТ 16202—81.

2. Головки должны изготавливаться двух типов:

1 — с нормальным числом резцов;

2 — с увеличенным числом резцов.

3. Конструкция и размеры головок должны соответствовать указанным на черт. 1—4 и в таблице.

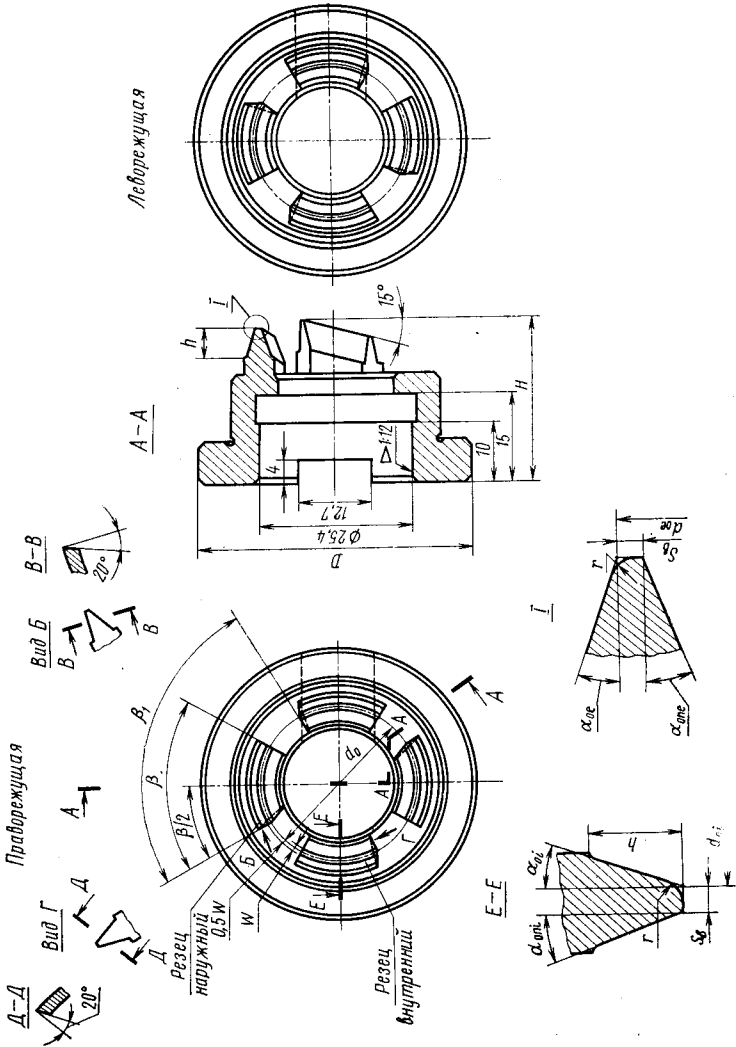
Издание официальное

Перепечатка воспрещена



* Переиздание (ноябрь 1984 г.) с Изменением № 1,
утвержденным в марте 1981 г.
(ИУС 5—81).

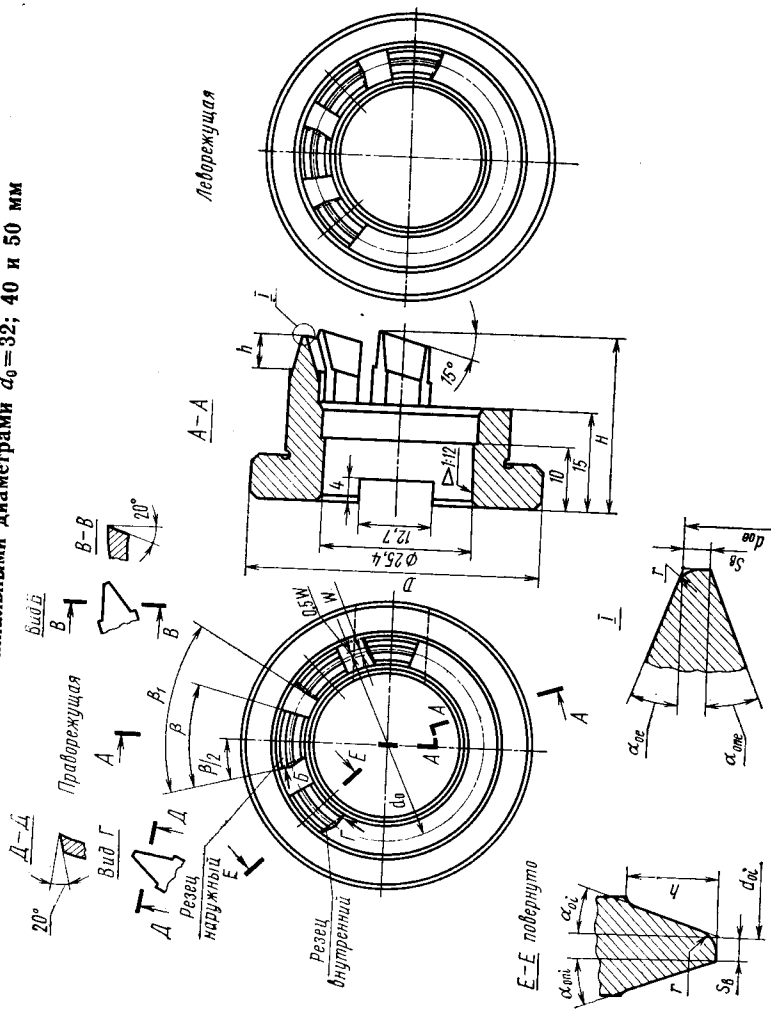
Тип 1
 Головки номинальными диаметрами $d_0=20$ и 25 мм



Черт. 1

Тип 1 и 2

Головки номинальными диаметрами $d_0=32$; 40 и 50 мм



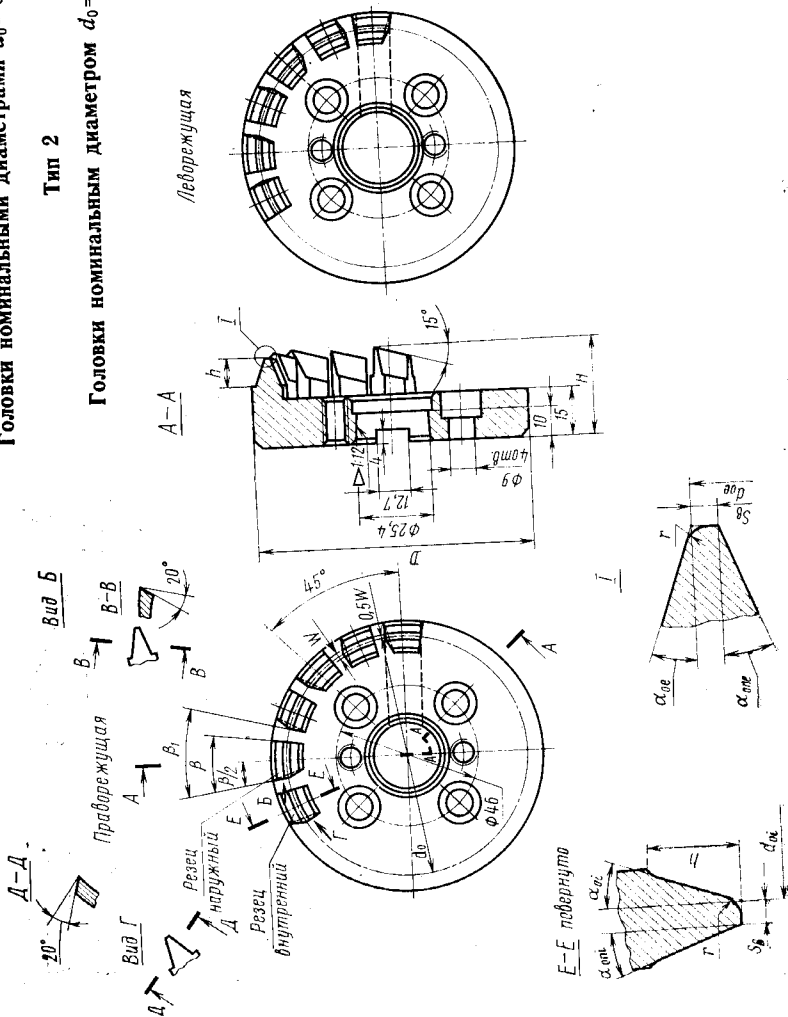
Черт. 2

Тип 1

Головки номинальными диаметрами $d_0=60$ и 80 мм

Тип 2

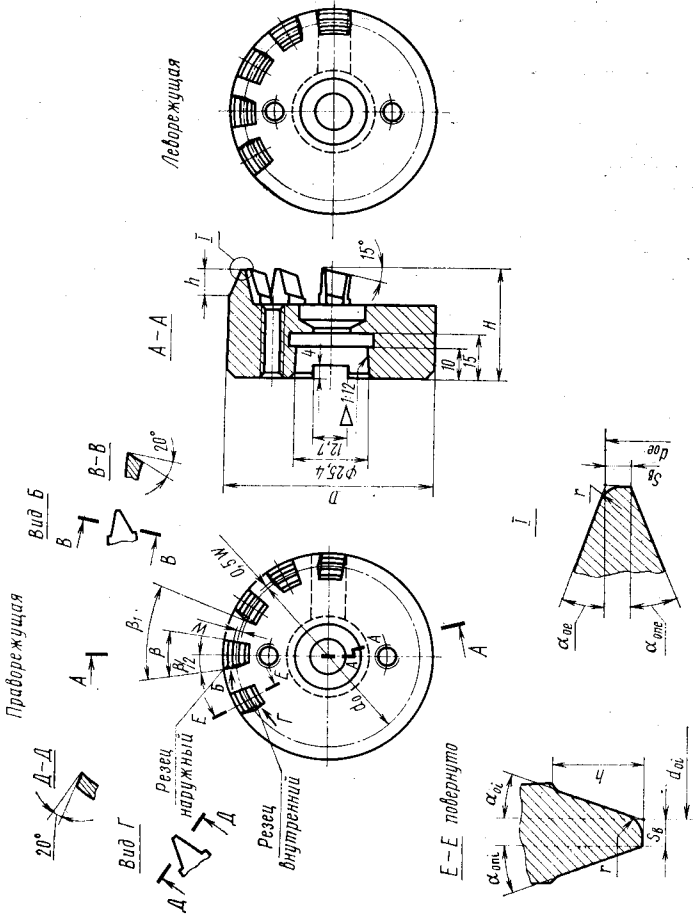
Головки номинальным диаметром $d_0=80$ мм



Черт. 3

Тип 2

Головки номинальным диаметром $d_0 = 60$ мм



Черт. 4

Размеры в мм

Праворежущие головки				Леворежущие головки				Тип головки	d ₀	D	H	h, не менее	Число резцов		β	β ₁	Разводы резцов У	Номера резцов	
Обозначение головок степеней точности		Обозначение головок степеней точности		Применяемость		Применяемость													
нормальной	повышенной	нормальной	повышенной	нормальной	повышенной	нормальной	повышенной												
2555-0001	2555-0481	2555-0002	2555-0482															0	
2555-0003	2555-0483	2555-0004	2555-0484																2
2555-0005	2555-0485	2555-0006	2555-0486																4
2555-0007	2555-0487	2555-0008	2555-0488																6
2555-0011	2555-0491	2555-0012	2555-0492																8
2555-0013	2555-0493	2555-0014	2555-0494																10
2555-0015	2555-0495	2555-0016	2555-0496																12
2555-0017	2555-0497	2555-0018	2555-0498							28									14
2555-0021	2555-0501	2555-0022	2555-0502																16
2555-0023	2555-0503	2555-0024	2555-0504																18
2555-0025	2555-0505	2555-0026	2555-0506						45										20
2555-0027	2555-0507	2555-0028	2555-0508																22
2555-0031	2555-0511	2555-0032	2555-0512																24
2555-0033	2555-0513	2555-0034	2555-0514																30
2555-0035	2555-0515	2555-0036	2555-0516																36
2555-0037	2555-0517	2555-0038	2555-0518																42
2555-0041	2555-0521	2555-0042	2555-0522																0
2555-0043	2555-0523	2555-0044	2555-0524							29									2
2555-0045	2555-0525	2555-0046	2555-0526						25										4

Продолжение

Размеры в мм

Праворежущие головки		Леворежущие головки		Тип головки	d ₀	H	h, не менее	Число резцов		β	β ₁	Разводка резцов W	Номера резцов																																								
Обозначение головок степеней точности		Обозначение головок степеней точности						наружных	внутренних																																												
нормальной	повышенной	нормальной	повышенной	Применяется	Применяется	D	H			5	2	60°	90°	От 0,20 до 0,80	0																																						
								2555-0047	2555-0527							2555-0048	2555-0528	2555-0051	2555-0531	2555-0052	2555-0532	2555-0053	2555-0533	2555-0054	2555-0534	2555-0055	2555-0535	2555-0056	2555-0536	2555-0057	2555-0537	2555-0058	2555-0538	2555-0061	2555-0541	2555-0062	2555-0542	2555-0063	2555-0543	2555-0064	2555-0544	2555-0065	2555-0545	2555-0066	2555-0546	2555-0067	2555-0547	2555-0071	2555-0551	2555-0073	2555-0553	2555-0075	2555-0555
						25	45						6																																								
													8																																								
													10																																								
													12																																								
													14																																								
													16																																								
													18																																								
													20																																								
													22																																								
													24																																								
													30																																								
													36																																								
													42																																								
													0																																								
													2																																								
													4																																								
													6																																								
													8																																								
													10																																								

Продолжение

Размеры в мм

Праворежущие головки		Леворежущие головки		Тип головки	D	H	h, не менее	Число резцов		β	β ₁	Разводы резцов W	Номера резцов
Обозначение головок степеней точности	Применяемость	Обозначение головок степеней точности	Применяемость					напряжных	внутренних				
нормальной	повышенной	нормальной	повышенной		d ₀								
2555-0095	2555-0575	2555-0096	2555-0576										12
2555-0097	2555-0577	2555-0098	2555-0578										14
2555-0101	2555-0581	2555-0102	2555-0582										16
2555-0103	2555-0583	2555-0104	2555-0584										18
2555-0105	2555-0585	2555-0106	2555-0586										20
2555-0107	2555-0587	2555-0108	2555-0588			29							22
2555-0111	2555-0591	2555-0112	2555-0592	1									24
2555-0113	2555-0593	2555-0114	2555-0594										30
2555-0115	2555-0595	2555-0116	2555-0596										36
2555-0117	2555-0597	2555-0118	2555-0598										42
2555-0121	2555-0601	2555-0122	2555-0602		32	48	6					От 0,32 до 1,00	0
2555-0123	2555-0603	2555-0124	2555-0604										2
2555-0125	2555-0605	2555-0126	2555-0606										4
2555-0127	2555-0607	2555-0128	2555-0608										6
2555-0131	2555-0611	2555-0132	2555-0612	2									8
2555-0133	2555-0613	2555-0134	2555-0614			27							10
2555-0135	2555-0615	2555-0136	2555-0616										12
2555-0137	2555-0617	2555-0138	2555-0618										14
2555-0141	2555-0621	2555-0142	2555-0622										16

Продолжение

Размеры в мм

Праворежущие головки			Леворежущие головки			Тип головки	d_0	H	h , не менее	Число резцов		β	ρ_1	Разводы резцов Ψ	Номера резцов
Обозначение головок степеней точности		Применяемость	Обозначение головок степеней точности		Применяемость					наружных	внутренних				
нормальной	повышенной		нормальной	повышенной											
2555-0143	2555-0623		2555-0144	2555-0624											18
2555-0145	2555-0625		2555-0146	2555-0626											20
2555-0147	2555-0627		2555-0148	2555-0628											22
2555-0151	2555-0631		2555-0152	2555-0632		2	32	48	27	4	4	30°	45°	От 0,32 до 1,00	24
2555-0153	2555-0633		2555-0154	2555-0634											30
2555-0155	2555-0635		2555-0156	2555-0636											36
2555-0157	2555-0637		2555-0158	2555-0638											42
2555-0161	2555-0641		2555-0162	2555-0642											0
2555-0163	2555-0643		2555-0164	2555-0644											2
2555-0165	2555-0645		2555-0166	2555-0646						6					4
2555-0167	2555-0647		2555-0168	2555-0648											6
2555-0171	2555-0651		2555-0172	2555-0652											8
2555-0173	2555-0653		2555-0174	2555-0654											10
2555-0175	2555-0655		2555-0176	2555-0656		1	40	56	30	2	2	60°	90°	От 0,32 до 1,30	12
2555-0177	2555-0657		2555-0178	2555-0658											14
2555-0181	2555-0661		2555-0182	2555-0662											16
2555-0183	2555-0663		2555-0184	2555-0664											18
2555-0185	2555-0665		2555-0186	2555-0666											20
2555-0187	2555-0667		2555-0188	2555-0668											22

Продолжение

Размеры в мм

Праворежущие головки		Леворежущие головки		Тип головки	D	H	h, не менее	Число резцов		β	β_1	Разводы резцов Ψ	Номера резцов
Обозначение головок степеней точности	Применяемость	Обозначение головок степеней точности	Применяемость					внутренних	наружных				
нормальной	повышенной	нормальной	повышенной		d_0								
2555-0191	2555-0671	2555-0192	2555-0672										24
2555-0193	2555-0673	2555-0194	2555-0674	1		30	2	2	60°	90°			30
2555-0195	2555-0675	2555-0196	2555-0676										36
2555-0197	2555-0677	2555-0198	2555-0678										42
2555-0201	2555-0681	2555-0202	2555-0682										0
2555-0203	2555-0683	2555-0204	2555-0684										2
2555-0205	2555-0685	2555-0206	2555-0686										4
2555-0207	2555-0687	2555-0208	2555-0688										6
2555-0211	2555-0691	2555-0212	2555-0692										8
2555-0213	2555-0693	2555-0214	2555-0694										10
2555-0215	2555-0695	2555-0216	2555-0696				6						12
2555-0217	2555-0697	2555-0218	2555-0698			40							14
2555-0221	2555-0701	2555-0222	2555-0702	2		27		4	30°	45°			16
2555-0223	2555-0703	2555-0224	2555-0704										18
2555-0225	2555-0705	2555-0226	2555-0706										20
2555-0227	2555-0707	2555-0228	2555-0708										22
2555-0231	2555-0711	2555-0232	2555-0712										24
2555-0233	2555-0713	2555-0234	2555-0714										30
2555-0235	2555-0715	2555-0236	2555-0716										36
2555-0237	2555-0717	2555-0238	2555-0718										42

Продолжение

Размеры в мм

Праворежущие головки			Леворежущие головки		Тип головки	d_0	H	h , не менее	Число резов		β	β_1	Разводы резов ψ	Номера резов
Обозначение головок степеней точности		Применяемость	Обозначение головок степеней точности						Применяемость	наружных				
нормальной	повышенной		нормальной	повышенной										
2555-0241	2555-0721		2555-0242	2555-0722										0
2555-0243	2555-0723		2555-0244	2555-0724										2
2555-0245	2555-0725		2555-0246	2555-0726										4
2555-0247	2555-0727		2555-0248	2555-0728										6
2555-0251	2555-0731		2555-0252	2555-0732										8
2555-0253	2555-0733		2555-0254	2555-0734										10
2555-0255	2555-0735		2555-0256	2555-0736										12
2555-0257	2555-0737		2555-0258	2555-0738										14
2555-0261	2555-0741		2555-0262	2555-0742										16
2555-0263	2555-0743		2555-0264	2555-0744										18
2555-0265	2555-0745		2555-0266	2555-0746										20
2555-0267	2555-0747		2555-0268	2555-0748										22
2555-0271	2555-0751		2555-0272	2555-0752										24
2555-0273	2555-0753		2555-0274	2555-0754										30
2555-0275	2555-0755		2555-0276	2555-0756										36
2555-0277	2555-0757		2555-0278	2555-0758										42
2555-0281	2555-0761		2555-0282	2555-0762										0
2555-0283	2555-0763		2555-0284	2555-0764	2		28							2
2555-0285	2555-0765		2555-0286	2555-0766										4

Продолжение

Размеры в мм

Праворежущие головки			Леворежущие головки			Тип головки	d_0	D	H, не менее	Число резцов		β	β_1	Разводы резцов Ψ	Номера резцов
Обозначение головок степеней точности		Применение	Обозначение головок степеней точности		Применение					наружных	внутренних				
нормальной	повышенной		нормальной	повышенной		1	2	28	7			6	6	20°	30°
2555-0287	2555-0767		2555-0288	2555-0768											6
2555-0291	2555-0771		2555-0292	2555-0772											8
2555-0293	2555-0773		2555-0294	2555-0774											10
2555-0295	2555-0775		2555-0296	2555-0776											12
2555-0297	2555-0777		2555-0298	2555-0778											14
2555-0301	2555-0781		2555-0302	2555-0782											16
2555-0303	2555-0783		2555-0304	2555-0784			50		28	7	6	20°	30°	От 0,32 до 1,80	18
2555-0305	2555-0785		2555-0306	2555-0786											20
2555-0307	2555-0787		2555-0308	2555-0788											22
2555-0311	2555-0791		2555-0312	2555-0792			68								24
2555-0313	2555-0793		2555-0314	2555-0794											30
2555-0315	2555-0795		2555-0316	2555-0796											36
2555-0317	2555-0797		2555-0318	2555-0798											42
2555-0321	2555-0801		2555-0322	2555-0802											0
2555-0323	2555-0803		2555-0324	2555-0804											2
2555-0325	2555-0805		2555-0326	2555-0806											4
2555-0327	2555-0807		2555-0328	2555-0808			60		31	8	2	50°	90°	От 0,32 до 1,80	6
2555-0331	2555-0811		2555-0332	2555-0812											8
2555-0333	2555-0813		2555-0334	2555-0814											10

Размеры в мм

Праворежущие головки			Леворежущие головки			Тип головки	D	H	h, не менее	Число резцов		Развалы резцов ψ	Номера резцов
Обозначение головок степеней точности		Применяемость	Обозначение головок степеней точности		Применяемость					наружных	внутренних		
нормальной	повышенной		нормальной	повышенной		нормальной	повышенной						
2555-0335	2555-0815		2555-0336	2555-0816									12
2555-0337	2555-0817		2555-0338	2555-0818									14
2555-0341	2555-0821		2555-0342	2555-0822									16
2555-0343	2555-0823		2555-0344	2555-0824									18
2555-0345	2555-0825		2555-0346	2555-0826									20
2555-0347	2555-0827		2555-0348	2555-0828		1	31	2	2	50°	90°		22
2555-0351	2555-0831		2555-0352	2555-0832									24
2555-0353	2555-0833		2555-0354	2555-0834									30
2555-0355	2555-0835		2555-0356	2555-0836									36
2555-0357	2555-0837		2555-0358	2555-0838			60	8				От 0,32 до 1,80	42
2555-0361	2555-0841		2555-0362	2555-0842									0
2555-0363	2555-0843		2555-0364	2555-0844									2
2555-0365	2555-0845		2555-0366	2555-0846									4
2555-0367	2555-0847		2555-0368	2555-0848									6
2555-0371	2555-0851		2555-0372	2555-0852		2							8
2555-0373	2555-0853		2555-0374	2555-0854									10
2555-0375	2555-0855		2555-0376	2555-0856									12
2555-0377	2555-0857		2555-0378	2555-0858									14
2555-0381	2555-0861		2555-0382	2555-0862									16

Продолжение

Размеры в мм

Праворежущие головки			Леворежущие головки			Тип головки	D	H	h, не менее	Число резов		β	β ₁	Разводы резов W	Номера резов
Обозначение головок степеней точности			Обозначение головок степеней точности							Применяемость	Применяемость				
нормальной	повышенной	Применяемость	нормальной	повышенной	Применяемость										
2555-0383	2555-0863		2555-0384	2555-0864											18
2555-0385	2555-0865		2555-0386	2555-0866											20
2555-0387	2555-0867		2555-0388	2555-0868											22
2555-0391	2555-0871		2555-0392	2555-0872		2	60	68	37	8	6	20°	30°	От 0,32 до 1,80	24
2555-0393	2555-0873		2555-0394	2555-0874											30
2555-0395	2555-0875		2555-0396	2555-0876											36
2555-0397	2555-0877		2555-0398	2555-0878											42
2555-0401	2555-0881		2555-0402	2555-0882											0
2555-0403	2555-0883		2555-0404	2555-0884											2
2555-0405	2555-0885		2555-0406	2555-0886											4
2555-0407	2555-0887		2555-0408	2555-0888											6
2555-0411	2555-0891		2555-0412	2555-0892											8
2555-0413	2555-0893		2555-0414	2555-0894											10
2555-0415	2555-0895		2555-0416	2555-0896		1	80	89	31	9	4	32°	45°	От 0,32 до 2,00	12
2555-0417	2555-0897		2555-0418	2555-0898											14
2555-0421	2555-0901		2555-0422	2555-0902											16
2555-0423	2555-0903		2555-0424	2555-0904											18
2555-0425	2555-0905		2555-0426	2555-0906											20
2555-0427	2555-0907		2555-0428	2555-0908											22

Размеры в мм

Праворежущие головки			Леворежущие головки			Тип головки	d_0	D	H	h , не менее	Число резцов		β	β_1	Разводы резцов Ψ	Номера резцов
Обозначение головок степеней точности		Применяемость	Обозначение головок степеней точности		Применяемость						наружных	внутренних				
нормальной	повышенной		нормальной	повышенной												
2555-0431	2555-0911		2555-0432	2555-0912		1		31			4	4	32°	45°		24
2555-0433	2555-0913		2555-0434	2555-0914												30
2555-0435	2555-0915		2555-0436	2555-0916												36
2555-0437	2555-0917		2555-0438	2555-0918												42
2555-0441	2555-0921		2555-0442	2555-0922												0
2555-0443	2555-0923		2555-0444	2555-0924												2
2555-0445	2555-0925		2555-0446	2555-0926												4
2555-0447	2555-0927		2555-0448	2555-0928												6
2555-0451	2555-0931		2555-0452	2555-0932												8
2555-0453	2555-0933		2555-0454	2555-0934			80	89		9					От 0,32 до 2,00	10
2555-0455	2555-0935		2555-0456	2555-0936												12
2555-0457	2555-0937		2555-0458	2555-0938												14
2555-0461	2555-0941		2555-0462	2555-0942		2								22° 30'		16
2555-0463	2555-0943		2555-0464	2555-0944												18
2555-0465	2555-0945		2555-0466	2555-0946												20
2555-0467	2555-0947		2555-0468	2555-0948												22
2555-0471	2555-0951		2555-0472	2555-0952												24
2555-0473	2555-0953		2555-0474	2555-0954												30
2555-0475	2555-0955		2555-0476	2555-0956												36
2555-0477	2555-0957		2555-0478	2555-0958												42

Пример условного обозначения головки типа 1, праворежущей, нормальной степени точности, номинальным диаметром $d_0=50$ мм, с резцами номером 6 и разводом $W=1,4$ мм:

Головка 2555-0247/01,40 ГОСТ 11903—77

(Измененная редакция, Изм. № 1).

4. Размеры W , S_B , r , α_{oe} , α_{oi} , α_{one} , α_{oni} , d_{oe} , d_{oi} — по ГОСТ 11902—77.

5. По требованию потребителя для улучшения условий заточки резцов допускается изготавливать резцы со стороны, противоположной передней поверхности затачиваемого резца, параллельно передней поверхности соседнего резца. Непараллельность — не более 1 мм на полной высоте резца.

6. Элементы конструкции и их размеры указаны в рекомендуемом приложении.

7. Допускается изготавливать головки с радиусом закругления у основания режущих кромок резцов не более 0,8 мм.

8. Технические требования — по ГОСТ 11906—77.

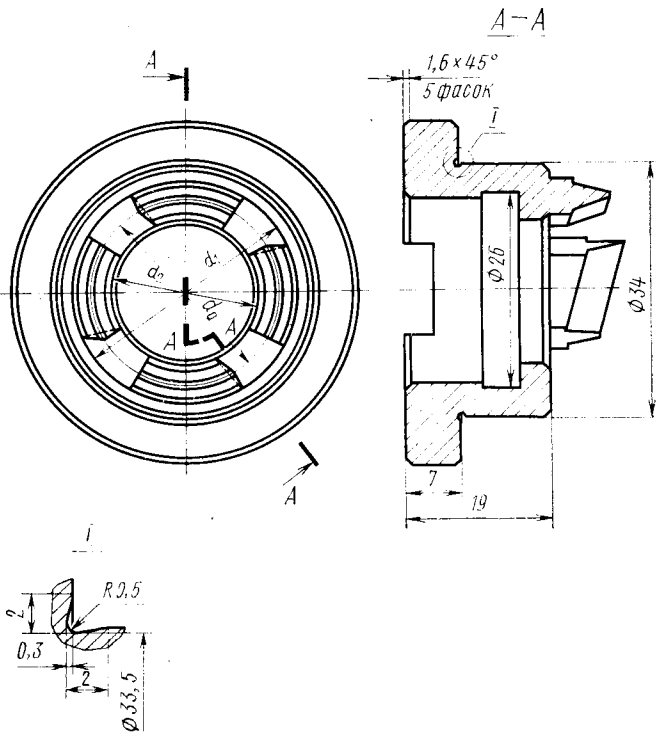
ПРИЛОЖЕНИЕ
Рекомендуемое

ЭЛЕМЕНТЫ КОНСТРУКЦИИ И РАЗМЕРЫ ГОЛОВОК

Элементы конструкции и размеры головок указаны на черт. 1—4 и в таблице.

Тип 1

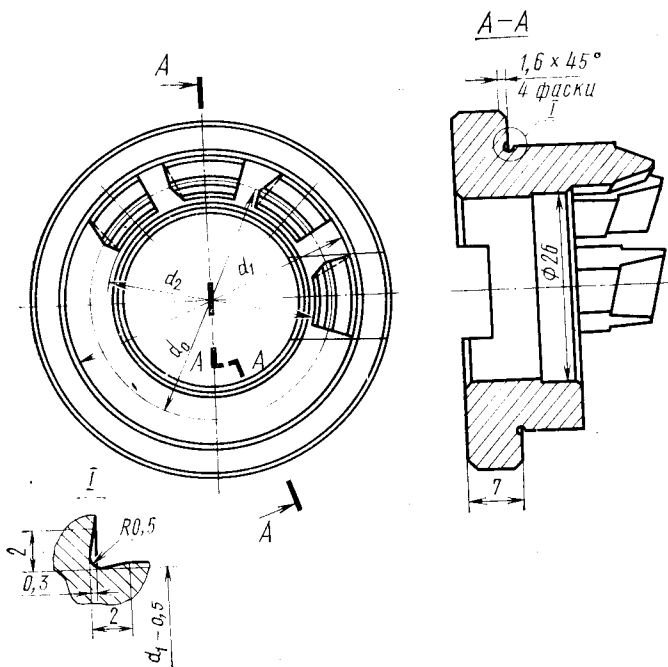
Головки номинальными диаметрами $d_0=20$ и 25 мм



Черт. 1

Тип 1 и 2

Головки номинальными диаметрами $d_0=32$; 40 и 50 мм

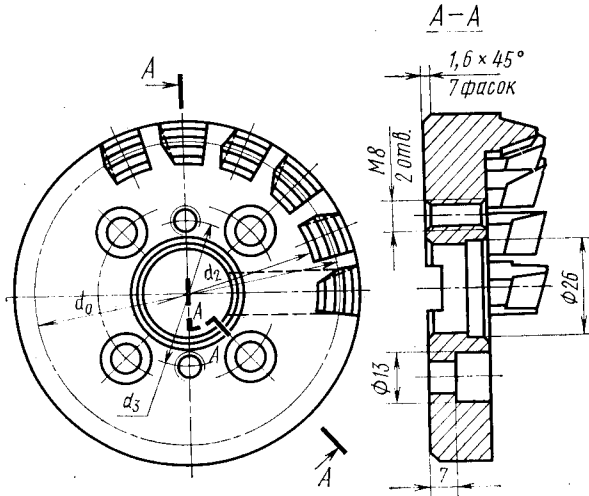


Черт. 2

Тип 1

Головки номинальными диаметрами $d_0=60$ и 80 мм

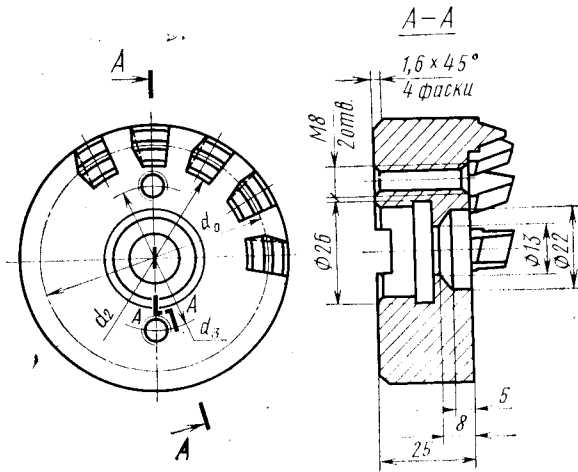
Тип 2

Головки номинальным диаметром $d_0=80$ мм

Черт. 3

Тип 2

Головки номинальным диаметром $d_0=60$ мм



Черт. 4

мм

d_0	d_1	d_2	d_3
20	25	14	—
25	30	19	—
32	38	24	—
40	46	32	—
50	57	40	—
60	—	50	38
80	—	68	46