

ГОСУДАРСТВЕННЫЙ СТАНДАРТ СОЮЗА ССР**КАЛИБРЫ-ПРОБКИ ГЛАДКИЕ ШТАМПОВАННЫЕ
НЕПРОХОДНЫЕ С НАСАДКАМИ ДИАМЕТРОМ
СВЫШЕ 50 ДО 100 ММ.****Конструкция и размеры**

Stamped no-go plain plug gauges with headpieces
of diameter over 50 to 100 mm.
Design and dimensions

ГОСТ
14818—69*

ОКП 39 3111

Постановлением Комитета стандартов, мер и измерительных приборов при Совете Министров СССР от 7 июля 1969 г. № 771 срок введения установлен с 01.01.71

Проверен в 1983 г.

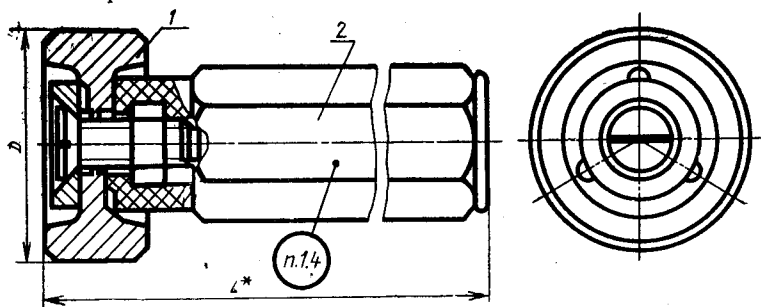
Несоблюдение стандарта преследуется по закону

Настоящий стандарт распространяется на гладкие непроходные штампованные калибры-пробки с насадками, предназначенные для контроля отверстий с полями допусков по ЕСДП СЭВ и по системе ОСТ.

(Введен дополнительно, Изм. № 3).

**1. КОНСТРУКЦИЯ И РАЗМЕРЫ ГЛАДКИХ ШТАМПОВАННЫХ
НЕПРОХОДНЫХ КАЛИБРОВ ПРОБОК**

1.1. Конструкция и размеры гладких штампованных непроходных калибров-пробок с насадками должны соответствовать указанным на черт. 1 и в табл. 1.



* Размер для справок.

Черт. 1

Издание официальное

Перепечатка воспрещена

* Переиздание (апрель 1985 г.) с Изменениями № 2, 3, утвержденными в феврале 1978 г., феврале 1984 г. (ИУС 1—79, 6—84).

Размеры в мм

Обозначение калибра-пробки	Применяемость	$D_{\text{номин}}$	L	Масса в кг	Дет. 1. Насадка НЕ	Дет. 2. Ручка ГОСТ 14750—69
					Количество	
					1	1
Обозначение детали						
8136-0151		52	133	0,30	8136-0151/001	
8136-0152		53		0,32	8136-0152/001	
8136-0153		55		0,34	8136-0153/001	
8136-0154		56		0,35	8136-0154/001	
8136-0155		58		0,36	8136-0155/001	
8136-0156		60		0,39	8136-0156/001	
8136-0157		62		0,39	8136-0157/001	
8136-0158		63		0,41	8136-0158/001	
8136-0159		65		0,44	8136-0159/001	
8136-0160		67		0,47	8136-0160/001	
8136-0161		70		0,51	8136-0161/001	
8136-0162		71		0,61	8136-0162/001	
8136-0163		72		0,62	8136-0163/001	
8136-0164		75		0,68	8136-0164/001	
8136-0165		78	0,73	8136-0165/001		
8136-0166		80	0,77	8136-0166/001		
8136-0167		82	0,81	8136-0167/001		
8136-0168		85	136	0,86	8136-0168/001	
8136-0169		88		0,89	8136-0169/001	
8136-0170		90		0,91	8136-0170/001	
8136-0171		92		0,93	8136-0171/001	
8136-0172		95		0,96	8136-0172/001	
8136-0173		98		1,04	8136-0173/001	
8136-0174		100		1,11	8136-0174/001	

8055-0041

Пример условного обозначения гладкого непроходного калибра-пробки $D_{\text{номин}} = 60$ мм для контроля отверстия с полем допуска Н9:

Калибр-пробка 8136—0156 Н9 ГОСТ 14818—69

То же, для контроля отверстия с полем допуска А₃:

Калибр-пробка 8136—0156 А₃ ГОСТ 14818—69.

(Измененная редакция, Изм. № 2, 3).

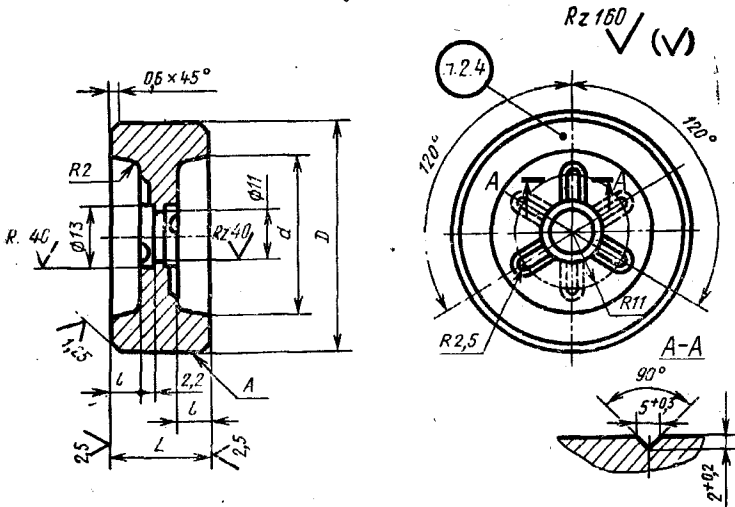
1.2. Пробки промежуточных размеров D изготовлять по размерам ближайшей большей пробки.

1.3. Технические требования и маркировка — по ГОСТ 2015—84. (Измененная редакция, Изм. № 3).

1.4. (Исключен, Изм. № 3).

2. КОНСТРУКЦИЯ И РАЗМЕРЫ НАСАДКИ НЕ [деталь 1]

2.1. Конструкция и размеры насадки НЕ должны соответствовать указанным на черт. 2 и в табл. 2.



Черт. 2

Таблица 2

Размеры в мм

Обозначение насадки НЕ	$D_{\text{номинал}}$	L	d	l	Масса в кг
8136-0151/001	52	22	36	7	0,25
8136-0152/001	53				0,26
8136-0153/001	55				0,27
8136-0154/001	56		0,29		
8136-0155/001	58		40		0,31
8136-0156/001	60		0,34		
8136-0157/001	62		0,34		
8136-0158/001	63		45		0,36
8136-0159/001	65		0,39		

Размеры в мм

Обозначение насадки НЕ	$D_{\text{номин}}$	L	d	l	Масса в кг
8136-0160/001	67	22	48	7	0,42
8136-0161/001	70				0,46
8136-0162/001	71	26	52	8	0,48
8136-0163/001	72				0,55
8136-0164/001	75				0,62
8136-0165/001	78				0,67
8136-0166/001	80				0,71
8136-0167/001	82				0,73
8136-0168/001	85				0,80
8136-0169/001	88				0,83
8136-0170/001	90				0,85
8136-0171/001	92				0,87
8136-0172/001	95	70	75	8	0,92
8136-0173/001	98				0,98
8136-0174/001	100				1,05

Пример условного обозначения непроходной насадки НЕ $D_{\text{номин.}} = 60$ мм для контроля отверстия с полем допуска по Н9:

Насадка 8136—0156/001 Н9 ГОСТ 14818—69

(Измененная редакция, Изм. № 2).

2.2. Исполнительные размеры D калибров-пробок с допусками по ЕСДП СЭВ определяются по ГОСТ 21401—75, тоже для калибров-пробок с допусками по системе ОСТ, в зависимости от класса точности, — по ОСТ 1202, ОСТ 1204, ОСТ 1205, ОСТ 1207, ОСТ 1208, ОСТ 1209, ОСТ 1213, ОСТ 1215, ОСТ 1219, ОСТ 1220, ОСТ НКМ 1221.

(Измененная редакция, Изм. № 2, 3).

2.3. Шероховатость измерительной поверхности A — по ГОСТ 2015—84.

2.4. Маркировать — по ГОСТ 2015—84.

(Измененная редакция, Изм. № 3).

ГОСТ 14818—69 Пробки штампованные непроходные с насадками диаметром свыше 50 до 100 мм. Конструкция и размеры

Изменение № 1

Пункт 1.1. Чертеж 1. Заменен размер:
 L на L^* .

Пункт 1.1. Чертеж 1 дополнен сноской:

«* Размер для справок».

Пункт 2.1. Чертеж 2. Заменено обозначение шероховатости:

$\nabla 2$ остальное на $\sqrt[40]{(\checkmark)}$

(Продолжение см. стр. 122)

5

(Продолжение изменения к ГОСТ 14818—69)

▽ 4 на $\sqrt{10}$

▽ 6 на $\sqrt{2.5}$

▽ 7 на $\sqrt{1.25}$.

Срок введения изменения № I 01.05.74.
(Пост. № 775 04.04.74. Государственные стандарты СССР. Информ. указатель № 5 1974 г.).
