

ГОСТ
18432—73**ВТУЛКИ КОНДУКТОРНЫЕ БЫСТРОСМЕННЫЕ**

Конструкция и размеры

Quick-renewable jig bushes.

Design and dimensions

Взамен
ГОСТ 15363—70,
ОСТ 4924,
МН 3892-62—
МН 3894-62
МН 5530—64

Постановлением Государственного комитета стандартов Совета Министров СССР от 15 февраля 1973 г. № 372 срок действия установлен

с 01.07 1974 г.

до 01.07 1979 г.

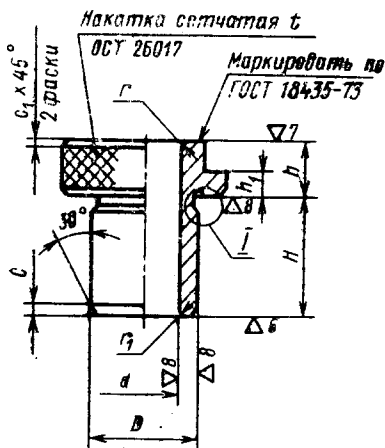
Несоблюдение стандарта преследуется по закону

1. Настоящий стандарт распространяется на быстросменные кондукторные втулки для приспособлений к металлорежущему оборудованию.

Стандарт соответствует рекомендациям СЭВ по стандартизации РС 3482—72, РС 3485—72, РС 431—71 и РС 1857—69.

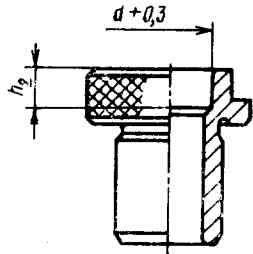
2. Конструкция и размеры втулок должны соответствовать указанным на чертеже и в таблице.

Для втулок с $d > 6,0$ мм

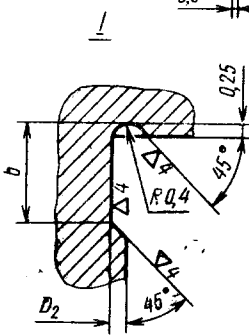
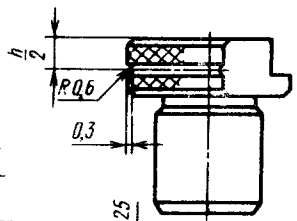
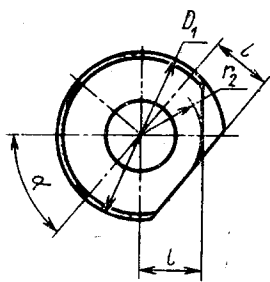


$\nabla 5 (\nabla)$

Для втулок с $d \leq 6,0$ мм



Для втулок диаметром D
 с предельными отклонениями по D_1



Размеры в мм

Прел. откл. D по D ₁	Обозначения втулок		d, не более	D* (прел. откл. по D или D ₁)	H	D ₁	D ₂	h ₁ (прел. откл. по D ₁)	h ₂	b	r	r ₁	r ₂ =t	c	c ₁	t	α	Масса** 1000 шт., кг	
	Применяемость	Применяемость																	Прел. откл. D по D ₁
7051-4601		7051-4602			6,3				8									7,50	
7051-4603		7051-4604			8,0	12	6,0	3	10	1,0			4,25	0,2	0,2			9,90	
7051-4605		7051-4606	3,4	6,3	10,0				12									8,10	
7051-4607		7051-4608			12,0				14									8,50	
7051-4611		7051-4612			16,0													9,20	
7051-4613		7051-4614			6,3	14			4				5,00					11,70	
7051-4615		7051-4616			8,0	16			6				6,00					14,70	
7051-4617		7051-4618			8,0	14							5,00					12,10	
7051-4621		7051-4622				16							6,00					15,10	
7051-4623		7051-4624				14							5,00					12,60	
7051-4625		7051-4626	4,5	8,0	10,0	16	7,7	4	8	1,6	0,6	0,3	6,00	0,3	0,4	0,8	30°	15,60	
7051-4627		7051-4628				14							5,00					13,10	
7051-4631		7051-4632			12,0	16			10				6,00					16,10	
7051-4633		7051-4634				14							5,00					14,20	
7051-4635		7051-4636			16,0	16			12				6,00					17,20	
7051-4637		7051-4638	5,2	9,0	6,3	18	8,7		4	0,8	0,4		7,00				18,60		
7051-4641		7051-4642			8,0				6									19,20	

Продолжение

Размеры в мм

Прод. откл. D по D ₁	Обозначения втулок		d, не более	D* (пред. откл. по D или D ₁)	H	D ₁	D ₂	h (пред. откл. по III)	h ₂	b	r	r ₁	r ₂ =l	c	c ₁	f	α	Масса** 1000 шт., кг
	Прямость	Пред. откл. D по D																
7051-4643		7051-4644	5,2	9,0	10,0	18	8,7	9	8									19,80
7051-4645		7051-4646			12,0				10									20,50
7051-4647		7051-4648			16,0				12				7,00					21,20
7051-4651		7051-4652			8,0				4									21,80
7051-4653		7051-4654	6,0	10,0	10,0	19	9,7		6									22,10
7051-4655		7051-4656			12,0				8									22,80
7051-4657		7051-4658			16,0				12									24,40
7051-4661		7051-4662			20,0				14									25,90
7051-4663		7051-4664			8,0					1,6	0,8	0,4						23,70
7051-4665		7051-4666			10,0	20							7,50					24,70
7051-4667		7051-4668			12,0													25,60
7051-4671		7051-4672	6,7	11,0	16,0		10,7											27,40
7051-4673		7051-4674			20,0													29,30
7051-4675		7051-4676			8,0	18							6,5					18,20
7051-4677		7051-4678	7,5	12,0		22	11,7						8,5	0,4				28,60
7051-4681		7051-4682			10,0	18							6,5					20,00
7051-4683		7051-4684				22							8,5					29,80

Продолжение

Размеры в мм

Обозначения втулок		D* (пред. откл. по D или D ₁)	H	D ₁	D ₂	h (пред. откл. по h ₂)	h ₂	b	r	r ₁	r ₂ =l	c	c ₁	t	α	Масса** 1000 шт., кг
Пред. откл. D по D ₁	Применяемость															
7051-4685	7051-4686	12,0	18								6,5					21,10
7051-4687	7051-4688		22								8,5					30,90
7051-4691	7051-4692	7,5	18	11,7				0,8	0,4		6,5		0,8			23,20
7051-4693	7051-4694		22								8,5					33,00
7051-4695	7051-4696		18								6,5					25,40
7051-4697	7051-4698		22								8,5					35,20
7051-4701	7051-4702	8,0										0,4				34,50
7051-4703	7051-4704	10,0														35,60
7051-4705	7051-4706	9,0	24	13,7	10,4		1,6				9,5			30°		37,00
7051-4707	7051-4708															39,80
7051-4711	7051-4712	16,0														42,70
7051-4713	7051-4714	20,0														41,90
7051-4715	7051-4716	10,0								1,0	0,6		0,6			43,70
7051-4717	7051-4718	12,0														47,20
7051-4721	7051-4722	10,5	26	15,7			2,0				10,5					50,90
7051-4723	7051-4724	20,0														55,40
7051-4725	7051-4726	25,0	25	17,5												37,70
		12,0														
		18,0														
		10,0														
		14,0														
		16,0														
		16,0														
		16,0														
		18,0														
		18,0														

Продолжение

Размеры в мм

Пред. откл. D по D ₁	Обозначения втулок		d, не более	D* (пред. откл. по D или D ₁)	H	D ₁	D ₂	h	h (пред. откл. по D ₂)	h ₂	b	r	r ₁	r ₂ =t	c	c, t	α	Масса** 1000 шт., кг
	Применя- емость	Пред. откл. D по D ₁																
7051-4727		7051-4728			10,0	30								12,5				55,70
7051-4731		7051-4732			12,0	25								10,0				41,00
7051-4733		7051-4734				30								12,5				58,00
7051-4735		7051-4736			16,0	25								10,0				45,40
7051-4737		7051-4738	12,0	18,0		30	17,5	10	4		2,0			12,5				62,40
7051-4741		7051-4742				25								10,0				48,90
7051-4743		7051-4744			20,0	30								12,5				65,90
7051-4745		7051-4746			25,0	25						1,2	0,8	10,0				54,40
7051-4747		7051-4748				30								12,5				71,40
7051-4751		7051-4752			12,0													74,40
7051-4753		7051-4754			16,0													78,50
7051-4755		7051-4756	14,0	20,0	20,0	32	19,5							13,0				83,40
7051-4757		7051-4758			25,0													97,80
7051-4761		7051-4762			32,0													99,50
7051-4763		7051-4764			12,0													84,00
7051-4765		7051-4766	15,0	22,0	16,0	34	21,5							14,0	0,8	0,8		90,30
7051-4767		7051-4768			20,0													96,80

Размеры в мм

Прод. откл. D по D ₁	Обозначения втулок		D* (прек. откл. по D или D ₁)	H	D ₁	D ₂	h h ₁ (прек. откл.)	h ₂	b	r	r ₁	r ₂ =t	c	c ₁	f	α	Масса** 1000 шт., кг
	Применяемость	Прек. откл. D по D															
7051-4771		7051-4772	15,0	25,0	34	21,5						14,0					104,80
7051-4773		7051-4774		32,0													116,00
7051-4775		7051-4776		12,0													93,30
7051-4777		7051-4778		16,0													101,60
7051-4781		7051-4782	17,0	20,0	36	24,5						15,0					110,00
7051-4783		7051-4784		25,0													120,30
7051-4785		7051-4786		32,0					1,6	1,0							134,80
7051-4787		7051-4788		16,0													120,70
7051-4791		7051-4792		20,0			12	5	2,5								130,20
7051-4793		7051-4794	20,0	25,0	40	27,5											142,10
7051-4795		7051-4796		32,0								17,0					158,60
7051-4797		7051-4798		40,0													177,50
7051-4801		7051-4802		16,0													153,50
7051-4803		7051-4804		20,0													165,70
7051-4805		7051-4806	23,0	25,0	45	31,5											180,90
7051-4807		7051-4808		32,0					2,0	1,2		19,5	1,0				202,30
7051-4811		7051-4812		40,0													226,70

Продолжение

Размеры в мм

Обозначения втулок		D* (пред. откл. по D или D ₁)	H	D ₁	D ₂	h	h ₁ (пред. откл. по III)	h ₂	b	r	r ₁	r ₂ =l	c	c ₁	t	α	Масса** 1000 шт., кг
Пред. откл. D по D ₁	Применяемость																
7051-4813	7051-4814	20,0	45									19,5					159,80
7051-4815	7051-4816		50									22,0					195,00
7051-4817	7051-4818	25,0	45									19,5					177,30
7051-4821	7051-4822		50									22,0					212,50
7051-4823	7051-4824	27,0	45	35,5	12	5						19,5	0,8				201,70
7051-4825	7051-4826		50									22,0					236,90
7051-4827	7051-4828	40,0	45									19,5					229,70
7051-4831	7051-4832		50									22,0					264,90
7051-4833	7051-4834	50,0	45						3,0	2,0	1,2	19,5	1,0		1,0	45°	264,60
7051-4835	7051-4836		50									22,0					299,80
7051-4837	7051-4838																269,30
7051-4841	7051-4842	25,0															290,90
7051-4843	7051-4844	30,0	56	39,5								24,5					321,10
7051-4845	7051-4846					14	6										355,70
7051-4847	7051-4848	50,0															398,90
7051-4851	7051-4852	34,0	55	44,5								24,0					285,20
7051-4853	7051-4854		63									28,0					366,70

Размеры в мм

Обозначения втулок			d, не более	D* (пред. откл. по D и по D ₁)	H		D ₁	D ₂	h	h ₂	b	r	r ₁	r ₂ =l	c	c ₁	f	α	Масса** 1000 шт., кг
Пред. откл. D по D ₁	Применяемость	Пред. откл. D по D			Применяемость														
7051-4855		7051-4856		32,0	55									24,0					322,80
7051-4857		7051-4858			63									28,0					404,30
7051-4861		7051-4862		40,0	55									24,0					365,60
7051-4863		7051-4864	34,0	45,0	63	41,5	14				2,0		1,2	28,0	1,0				447,10
7051-4865		7051-4866		50,0	55									24,0					419,30
7051-4867		7051-4868			63									28,0					500,80
7051-4871		7051-4872		63,0	55									24,0					488,90
7051-4873		7051-4874			63									28,0					570,40
7051-4875		7051-4876		25,0						6	—	3,0						1,01,0	507,60
7051-4877		7051-4878		32,0															553,20
7051-4881		7051-4882	38,0	50,0	71	49,5								31,5					604,20
7051-4883		7051-4884		50,0															670,40
7051-4885		7051-4886		63,0				16											754,00
7051-4887		7051-4888		32,0	65									28,5					452,60
7051-4891		7051-4892	44,0	56,0	78	55,5							2,5	1,6					635,00
7051-4893		7051-4894		40,0	65									28,5					510,80
7051-4895		7051-4896			78									35,0					694,20

Продолжение

Размеры в мм

Обозначения втулок		Прел. откл. D по D_1	Применя- емость	Прел. откл. D по D	Примени- емость	d , не более	D^* (прек. откл. по D или D_1)	H	D_1	D_2	h	f_1 по III	h_2	b	r	r_1	$r_2=f$	c	c_1	t	α	Масса** 1000 шт., кг
Прел. откл. D по D_1	Примени- емость																					
7051-4897	7051-4898						50,0	65									28,5					584,80
7051-4901	7051-4902		44,0	56,0				78	55,5								35,0					768,20
7051-4903	7051-4904					63,0		65									28,5					681,00
7051-4905	7051-4906							78			16	6		3,0	2,5	1,6	35,0	1,2	1,0	1,0	45°	864,40
7051-4907	7051-4908					32,0																795,10
7051-4911	7051-4912					40,0		88	62,5													868,60
7051-4913	7051-4914					50,0																958,10
7051-4915	7051-4916					63,0																1075,90

* Допускается по заказу потребителя для деталей универсально-сборных приспособлений изготовление втулок с размерами наружных диаметров D 6; 26; 35 и 58 мм и исполнительными размерами другими параметрами по технической документации заказчика.

** Масса втулок указана при наибольшем значении d .

Пример условного обозначения быстросменной кондукторной втулки с размерами $d=3,4$ мм, $D=6,3$ мм с предельным отклонением по D_1 и $H=6,3$ мм:

Втулка 7051-4601/03400 ГОСТ 18432—73

3. Материал: втулок размером d до 9 мм — сталь марки 9ХС по ГОСТ 5950—63; втулок размером d свыше 9 до 27 мм — сталь марки У10 по ГОСТ 1435—54; втулок размером d свыше 27 мм — сталь марки 20Х по ГОСТ 4543—71.

4. Твердость — не ниже HRC 60. Втулки из стали марки 20Х цементировать: глубина цементированного слоя 0,6... 1,0 мм.

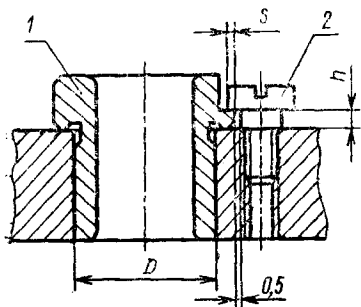
5. Остальные технические требования — по ГОСТ 18435—73.

6. Установочные размеры на крепление быстросменных втулок в приспособлениях указаны в рекомендуемом приложении.

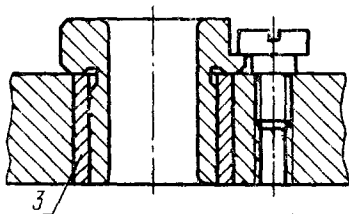
ПРИЛОЖЕНИЕ к ГОСТ 18432—73
Рекомендуемое

УСТАНОВОЧНЫЕ РАЗМЕРЫ НА КРЕПЛЕНИЕ БЫСТРОСМЕННЫХ ВТУЛОК
В ПРИСПОБЛЕНИЯХ

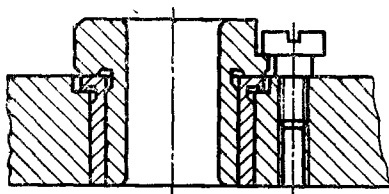
Исполнение 1



Исполнение 2



Исполнение 3



1 — быстросменная кондукторная втулка по ГОСТ 18432—73; 2 — крепежный элемент; 3 — промежуточная втулка ГОСТ 18433—73 или ГОСТ 18434—73

мм

<i>D</i>	<i>s</i> , не менее	<i>h</i>
До 6,3	1,5	3
Св. 6,3 до 9,0		4
Св. 9,0 до 18,0	2,0	5
Св. 18,0 до 36,0	2,5	
Св. 36,0 до 45,0	3,0	6
Св. 45,0 до 56,0	3,5	
Св. 56,0 до 63,0	4,0	

Изменение № 1 ГОСТ 18432—73 Втулки кондукторные быстросменные. Конструкция и размеры

Постановлением Государственного комитета СССР по стандартам от 02.08.79 № 2924 срок введения установлен

с 01.01.80

Пункт 1 изложить в новой редакции:

«1. Настоящий стандарт распространяется на быстросменные кондукторные втулки для приспособлений к металлорежущим станкам.

Стандарт соответствует рекомендациям СЭВ по стандартизации РС 3482—72, РС 3485—72 и РС 1857—69».

Пункт 2. Чертеж. Исключить надпись: «Маркировать по ГОСТ 18435—73»; заменить слова, предельное отклонение и обозначения шероховатости поверхности: «Накатка сетчатая t ОСТ 26017» на «Рифление сетчатое по ГОСТ

21474—75»; $\nabla 5$ (∇) на $Rz 20$ (\surd) ; $\nabla 4$ на $Rz 40$ (\surd) ; $\nabla 6$ на $2,5$ (\surd) ; $\nabla 7$ на

$1,25$ (\surd) ; $\nabla 8$ на $0,5$ (\surd) ; D_1 на поле допуска по $q5$.

Таблица. Головка таблицы. Заменить слова: «(пред. откл. по D или D_1)» на «(поле допуска по $q6$ или $q5$)»; «(пред. откл. по III_4)» на «(поле допуска по $b11$)».

Наименование графы «Масса 1000 шт., кг» дополнить словами: «не более»; таблица. Сноску исключить.

Пункт 2 дополнить новым абзацем (перед примером):

«Обозначения втулок — по ГОСТ 18435—73».

Пример условного обозначения изложить в новой редакции:

«Пример условного обозначения быстросменной кондукторной втулки с размерами $d=3,4$ мм, $D=6,3$ мм и $H=6,3$ мм:

Втулка 7051-4601/03400 \ddagger 7 ГОСТ 18432—73».

Пункты 3, 4 исключить.

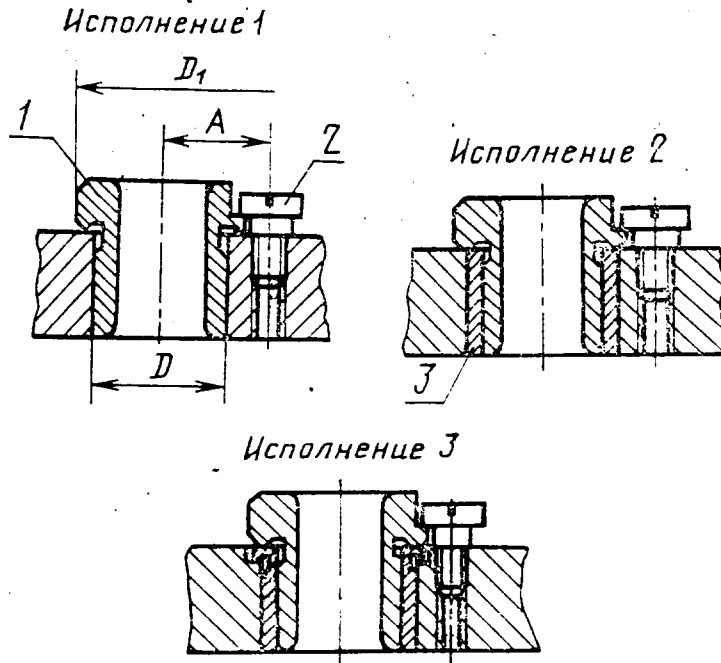
Пункты 5, 6 изложить в новой редакции:

«5. Технические требования — по ГОСТ 18435—73.

6. Установочные размеры на крепление быстросменных втулок в приспособлениях указаны в рекомендуемых приложениях».

Стандарт дополнить новым приложением — 2:

(Продолжение см. стр. 111)

Установочные размеры на крепление быстросменных
втулок в приспособлениях

1—быстросменная кондукторная втулка по ГОСТ 18432—73;
2—винт по ГОСТ 9052—69; 3—промежуточная втулка по
ГОСТ 18433—73 или ГОСТ 18434—73.

(Продолжение с.м. стр. 112)

D	D ₁	A (поле допуска по №12)	Винт по ГОСТ 9052—69				Винт по ГОСТ 9052—69
				D	D ₁	A (поле допуска по №12)	
6,3	12	9,0	M4	22,0	34	21,5	M6
8,0	14	10,0		25,0	36	22,5	
	16	11,0		28,0	40	24,5	
9,0	18	12,5	M5	32,0	45	28,0	M8
10,0	19	13,0		36,0			
11,0	20	13,5		40,0	50	30,5	
12,0	18	12,5		45,0	56	33,5	
	22	14,5		55	34,0		
14,0	24	15,5	63	38,0	M10		
16,0	26	17,5	50,0	71		42,0	
18,0	25	17,0	M6	56,0		65	39,0
	30	19,5		78		45,5	
20,0	32	20,5	63,0	88		50,5	

Изменение № 2 ГОСТ 18432—73 Втулки кондукторные быстросменные. Конструкция и размеры

Постановлением Государственного комитета СССР по стандартам от 29.06.84 № 2396 срок введения установлен

с 01.01.85

Пункт 1. Первый абзац изложить в новой редакции: «Настоящий стандарт распространяется на быстросменные кондукторные втулки к приспособлениям металлорежущих станков, разработанным до 1 января 1986 г.».

Пункт 2. Чертеж. Заменить параметры шероховатости: $Rz20$ на 3,2; 2,5 на 1,6; 1,25 на 0,80; 0,63 на 0,40;

исключить выносной элемент 1 и его увеличенное изображение; таблица. Исключить графы: D_2 , b .

Пример условного обозначения изложить в новой редакции:

«Пример условного обозначения быстросменной кондукторной втулки с размерами $d=3,4$ мм, $D=6,3$ мм, $H=6,3$ мм полем допуска диаметра $d—F7$:

Втулка 7051—4601/03400 F7 7 ГОСТ 18432—73».

Приложение 1 исключить.

Приложение 2. Наименование после слов «в приспособлениях» дополнить знаком: *.

Таблица. Графа А (поле допуска по $h12$. Заменить обозначение: $h12$ а $J_s 12$ (2 раза);

графу «Винт по ГОСТ 9052—69» изложить в новой редакции:

(Продолжение см. стр. 98)

<i>D</i>	Винт по ГОСТ 9052—69	<i>D</i>	Винт по ГОСТ 9052—69
6,3	7006—1201	22,0	7005—1220
8,0	7006—1202	25,0	
9,0	7006—1210	28,0	
10,0		32,0	7006—1230
11,0		36,0	7005—1231
12,0		40,0	
14,0		45,0	
16,0	7006—1219	50,0	7003—1243
18,0		56,0	
20,0	7006—1220	63,0	

таблицу дополнить сноской: «* Допускается применение других стопорных устройств».

(ИУС № 10 1984 г.)