

**ВОРОТКИ ДЛЯ КРУГЛЫХ ПЛАШЕК  
ДИАМЕТРАМИ ОТ 25 ДО 90 ММ**

Типы и основные размеры

Stocks for round dies diameters  
from 25 to 90 mm.

Types and basic dimensions

**ГОСТ  
22395—77**Взамен  
МН 523—60

Постановлением Государственного комитета стандартов Совета Министров СССР от 17 марта 1977 г. № 663 срок действия установлен

с 01.01 1979 г.

до 01.01 1984 г.

**Несоблюдение стандарта преследуется по закону**

1. Настоящий стандарт распространяется на воротки для круглых плашек типа 3 по ГОСТ 9740—71 с наружными диаметрами от 25 до 90 мм.

2. Воротки должны изготавливаться типов:

1 — одногнездные;

2 — двухгнездные.

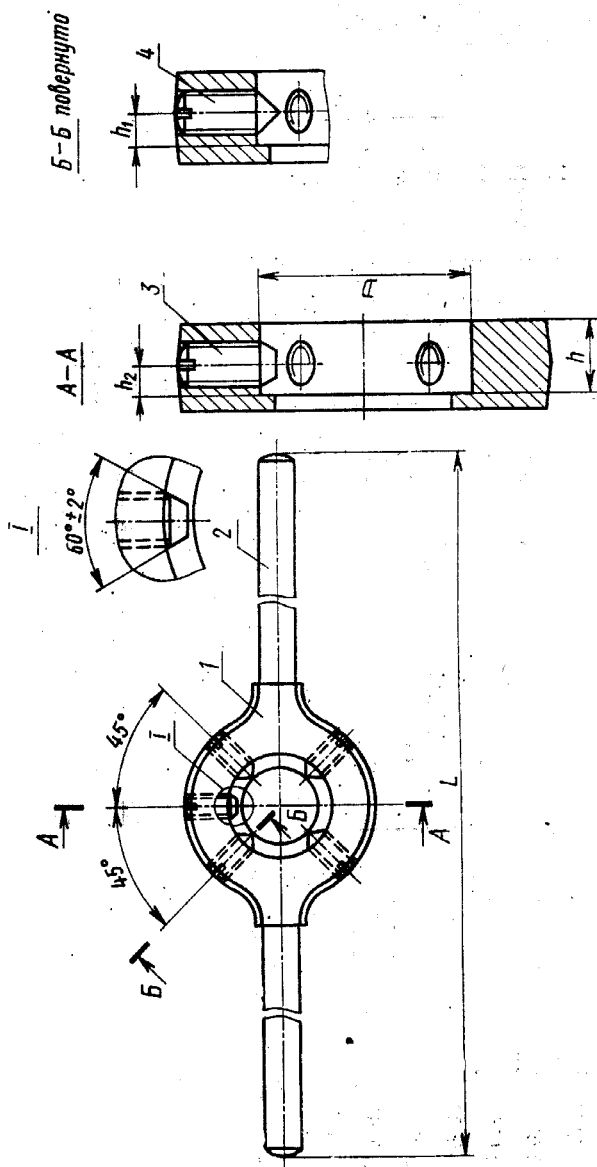
3. Каждый тип воротков должен изготавливаться в исполнениях:

1 — без подкладных колец;

2 — с подкладными кольцами.

4. Основные размеры воротков типа 1 исполнения 1 должны соответствовать указанным на черт. 1 и в табл. 1, а типа 1 исполнения 2 — на черт. 2 и в табл. 2.

Тип I  
Исполнение I



1—корпус (кол. 1); 2—ручка (кол. 2); 3—винт (кол. 1); 4—винт по ГОСТ 1476—75 (кол. 4)

Черт. 1

Таблица 1

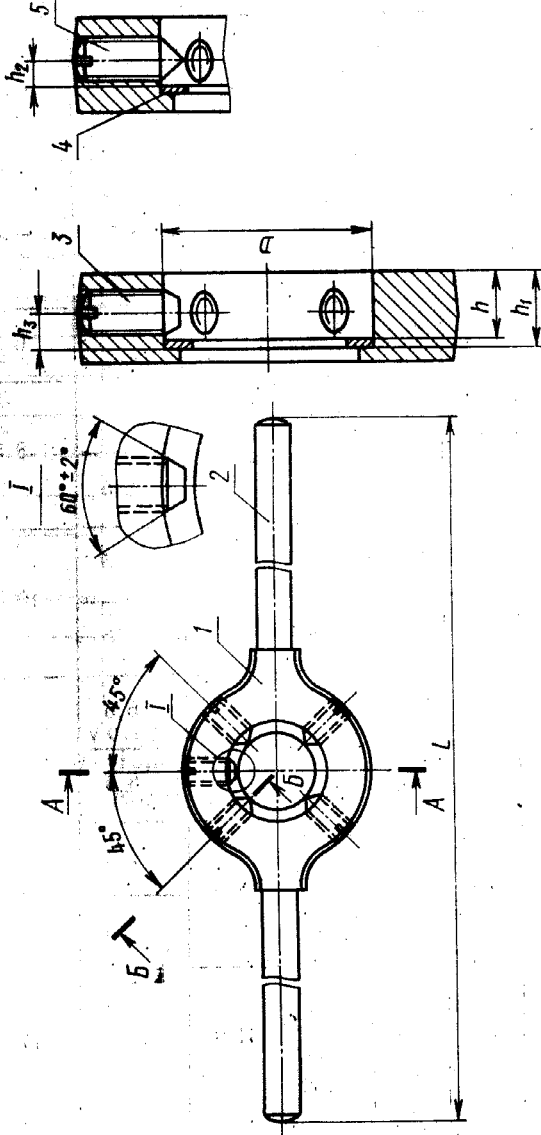
мм

Обозначение воротка	Применя- емость	$D$ (пред. откл. Н11)	$h$ (пред. откл. Н15)	$h_1$ (пред. откл. $\pm 0,1$ )	$h_2$ (пред. откл. $\pm \frac{H15}{2}$ )	$L$ (пред. откл. $\pm \frac{H17}{2}$ )	Размеры пав- шек по ГОСТ 9740—71 $D \times H$	Номинальный диа- метр метрической резьбы по ГОСТ 9150—59, нарезае- мой пашкой
6910-0161		25	8,5	4,0	4,0	250	25×9	От 7 до 9
6910-0162		30	10,0	5,0	5,0	300	30×11	От 10 до 11
6910-0163		38	13,0	6,5	6,5	380	38×14	От 12 до 15
6910-0164		45	17,0	8,5	8,5	480	45×16	От 16 до 20
6910-0165		55	20,0	10,5	10,5	580	55×22	От 22 до 26
6910-0166		65	23,0	12,0	12,0	680	65×25	От 27 до 36
6910-0167		75	28,0	14,5	14,5	780	75×30	От 38 до 42
6910-0168		90	34,0	17,5	17,5	900	90×36	От 45 до 52

Пример условного обозначения воротка размером  $D=55$  мм:  
Вороток 6910-0165 ГОСТ 22395—77

Тип 1  
Исполнение 2

Б—Б повернуто



1—корпус (кол. 1); 2—ручка (кол. 2); 3—винт (кол. 1); 4—кольцо подкладное (кол. 1); 5—винт по ГОСТ 1476—75 (кол. 4)  
Черт. 2

## Размеры в мм

Обозначение воротка	Применяе- мость	D (пред. откл. Н11)	h		h <sub>г</sub> (пред. откл. Н15)	h <sub>2</sub> (пред. откл. +0,2 -0,1)	h <sub>3</sub> (пред. откл. IT15) $\pm \frac{IT15}{2}$	L (пред. откл. IT17) $\pm \frac{IT17}{2}$
			Номинал.	Пред. откл.				
6910-0169		25	8,0	+0,18 -0,50	8,5	3,0	4,0	250
6910-0171		30	9,0	+0,30 -0,50	10,0	3,5	5,0	300
6910-0172		38	11,5	+0,30 -0,50	13,0	4,5	6,5	380
6910-0173		45	13,5	+0,30 -0,50	17,0			
6910-0174			15,5	+0,30 -0,50		6,5		
6910-0175		55	15,5	+0,24 -0,50	20,0	10,5	580	
6910-0176			17,5	+0,24 -0,50				7,5
6910-0177		65	18,0	+0,44 -0,50	23,0	12,0	680	
6910-0178			20,0	+0,44 -0,50				8,5
6910-0179		75	21,5	+0,44 -0,50	28,0	14,5	780	
6910-0181			23,5	+0,44 -0,50				9,5
6910-0182		90	25,5	+0,60 -0,50	34,0	17,5	900	
6910-0183			27,5	+0,60 -0,50				10,5

Продолжение

Размеры в мм

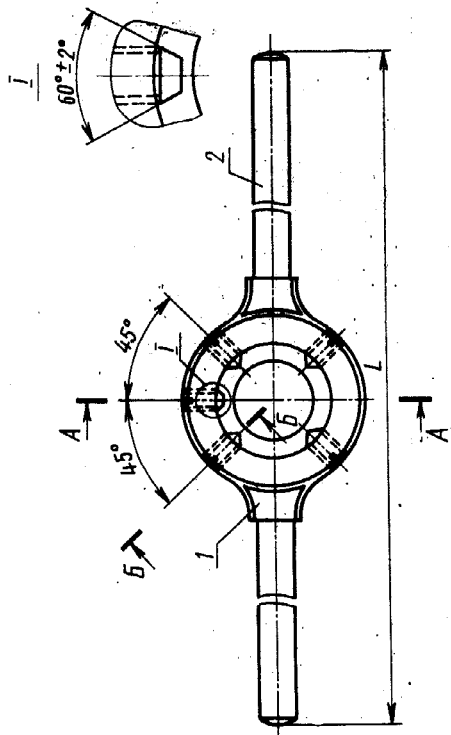
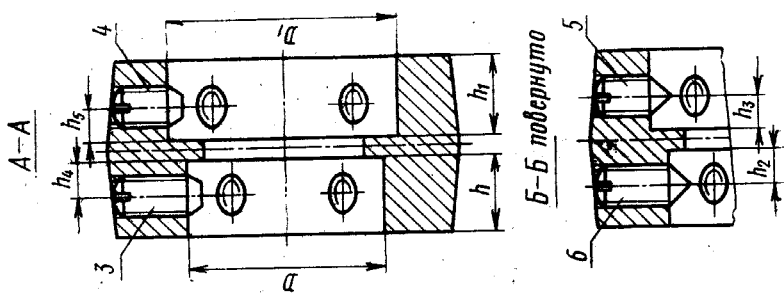
Обозначение воротка	Размеры плашек по ГОСТ 9740—71 $D \times H$	Номинальный диаметр резьбы, нарезаемой плашкой		Поз. 4. Кольцо Кол. 1
		Резьба метри- ческая по ГОСТ 9150—59	Резьба трубная цилиндрическая по ГОСТ 6351—78, дюймы	Обозначение
6910-0169	25×7	От 7 до 9	—	6910-0169/004
6910-0171	30×8	От 10 до 11	$\frac{1}{8}$	6910-0171/004
6910-0172	38×10	От 12 до 15	$\frac{1}{4}$	6910-0172/004
6910-0173	45×10		—	6910-0173/004
6910-0174	45×14	От 16 до 20	От $\frac{3}{8}$ до $\frac{1}{2}$	6910-0174/004
6910-0175	55×12		—	6910-0175/004
6910-0176	55×16	От 22 до 26	От $\frac{5}{8}$ до $\frac{3}{4}$	6910-0176/004
6910-0177	65×14		—	6910-0177/004
6910-0178	65×18	От 27 до 36	От $\frac{7}{8}$ до 1	6910-0178/004
6910-0179	75×16		—	6910-0179/004
6910-0181	75×20	От 38 до 42	От $1 \frac{1}{8}$ до $1 \frac{1}{4}$	6910-0181/004
6910-0182	90×18		—	6910-0182/004
6910-0183	90×22	От 45 до 52	От $1 \frac{3}{8}$ до $1 \frac{1}{2}$	6910-0183/004

Пример условного обозначения воротка размера-  
ми  $D=55$  мм,  $h=15,5$  мм:

**Вороток 6910-0175 ГОСТ 22395—77**

5. Основные размеры воротков типа 2 исполнения 1 должны соответствовать указанным на черт. 3 и в табл. 3, а типа 2 исполнения 2—на черт. 4 и в табл. 4.

Тип 2  
Исполнение 1



1—корпус (кол. 1); 2—ручка (кол. 2); 3—винт (кол. 1); 4—винт (кол. 1);  
5—винт по ГОСТ 1476—75 (кол. 4); 6—винт по ГОСТ 1476—75 (кол. 4)

Черт. 3

Таблица 3

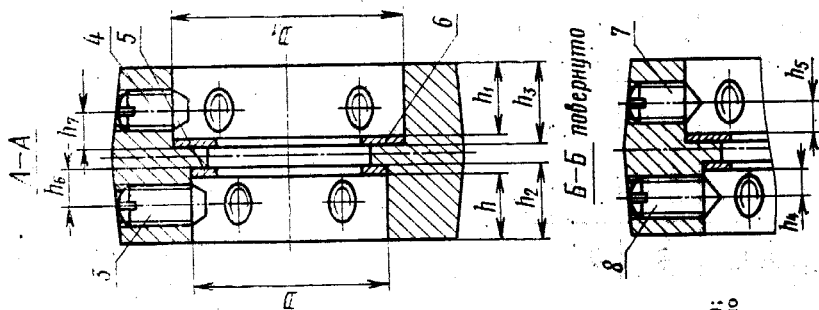
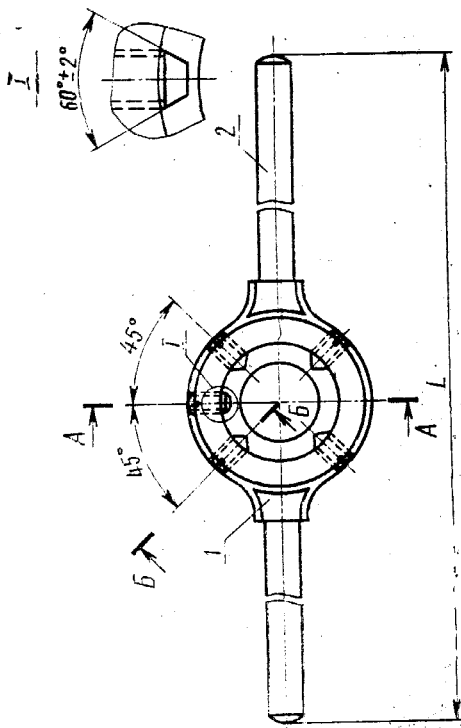
мм

Обозначение воротка	Примене- мость	D		h		h <sub>2</sub>		h <sub>3</sub>		h <sub>1</sub>		L (пред. откл. ± $\frac{L}{2}$ )	Размеры плашек по ГОСТ 9740—71 D×H	Номинальный диаметр метри- ческой резьбы по ГОСТ 9150—59, нарезаемой плашкой
		Пред. откл. H11	D <sub>1</sub>	h	h <sub>1</sub>	Пред. откл. H15	h <sub>2</sub>	h <sub>3</sub>	Пред. откл. ±0,1	h <sub>1</sub>	h <sub>2</sub>			
6910-0184		25	30	8,5	10	4,0	5,0	4,0	5,0	4,0	5,0	300	$\frac{25 \times 9}{30 \times 11}$	От 7 до 11
6910-0185		30	38	10,0	13	5,0	6,5	5,0	6,5	5,0	6,5	380	$\frac{30 \times 11}{38 \times 14}$	От 10 до 15
6910-0186		38	45	13,0	17	6,5	8,5	6,5	8,5	6,5	8,5	480	$\frac{38 \times 14}{45 \times 18}$	От 12 до 20
6910-0187		45	55	17,0	20	8,5	10,5	8,5	10,5	8,5	10,5	580	$\frac{45 \times 18}{55 \times 22}$	От 16 до 26
6910-0188		55	65	20,0	23	10,5	12,5	10,5	12,5	10,5	12,5	680	$\frac{55 \times 22}{65 \times 25}$	От 22 до 36

Пример условного обозначения воротка размерами D=30 мм, D<sub>1</sub>=38 мм:  
Вороток 6910-0185 ГОСТ 22395—77



Тип 2  
Исполнение 2



1—корпус (кол. 1); 2—ручка (кол. 2); 3—винт (кол. 1); 4—винт (кол. 1);  
5—кольцо подкладное (кол. 1); 6—кольцо подкладное (кол. 1); 7—винт по  
ГОСТ 1476-75 (кол. 4); 8—винт по ГОСТ 1476-75 (кол. 4)

Черт. 4

Таблица 4

Размеры в мм

Обозначение воротков	Применяемость	D		h		h <sub>1</sub>		h <sub>2</sub>	h <sub>3</sub>	h <sub>4</sub>	h <sub>5</sub>	h <sub>6</sub>	h <sub>7</sub>	Δ (пред. откл. ± 1/17) ± 2
		Пред. откл. Н11	Номи.	Пред. откл. откл.	Номи.	Пред. откл. откл.	Пред. откл. Н15							
6910-0189		25	30	8,0	+0,18 -0,50	8,0		8,5	10	3,0	3,5	4,0	5,0	300
6910-0191		30	38	9,0		11,5	+0,30 -0,50	10,0	13	3,5	4,5	5,0	6,5	380
6910-0192		38	45	11,5	+0,30 -0,50	13,5		13,0	17	4,5	6,5	6,5	8,5	480
6910-0193						15,5								
6910-0194		45	55	13,5		17,5	+0,24 -0,50	17,0	20	6,5	7,5	8,5	10,5	580
6910-0195				15,5						5,5	6,5	10,5		
6910-0196		55	65	17,5	+0,24 -0,50	20,0	+0,44 -0,50	20,0	23	7,5	8,5	10,5	12,0	680
6910-0197														

Обозначение воротков	Размеры в мм			Поз. 5 Кольцо Ком. 1	Поз. 6 Кольцо Ком. 1	
	Размеры плашек по ГОСТ 9740-71 $D \times H$	Номинальный диаметр резьбы, нарезаемой плашкой				Обозначения
		Резьба метрическая по ГОСТ 9150-59	Резьба трубная цилиндрическая по ГОСТ 6357-73, дюймы			
6910-0189	$25 \times 7$ $30 \times 8$	От 7 до 11	$1/8$	6910-0169/004	6910-0189/006	
6910-0191	$30 \times 8$ $38 \times 10$	От 10 до 15	От $1/8$ до $1/4$	6910-0171/004	6910-0191/006	
6910-0192	$38 \times 10$ $45 \times 10$	От 12 до 20	$1/4$	6910-0172/004	6910-0192/006	
6910-0193	$38 \times 10$ $45 \times 14$	От 12 до 20	От $1/4$ до $1/2$	6910-0172/004	6910-0193/006	
6910-0194	$45 \times 10$ $55 \times 12$	От 16 до 26	—	6910-0173/004	6910-0194/006	
6910-0195	$45 \times 14$ $55 \times 16$	От 16 до 26	От $3/8$ до $1/2$	6910-0174/004	6910-0195/006	
6910-0196	$55 \times 12$ $65 \times 14$	От 22 до 36	—	6910-0175/004	6910-0196/006	
6910-0197	$55 \times 16$ $65 \times 18$	От 22 до 36	От $5/8$ до 1	6910-0176/004	6910-0197/006	

Пример условного обозначения воротка размерами  $D=38$  мм,  $h=11,5$  мм,  $D_1=45$  мм,  $h_1=13,5$  мм:

Вороток 6910-0192 ГОСТ 22395-77

6. Основные размеры подкладных колец к вороткам типов 1 и 2 исполнения 2 должны соответствовать указанным на черт. 5 и в табл. 5.

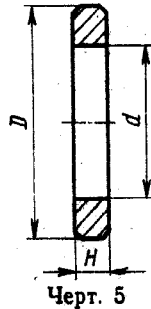


Таблица 5

мм

Обозначение кольца	$D$ (пред. откл. H12)	$d$ (пред. откл. H15)	$H$ (пред. откл. -0,1)
6910-0169/004	25	18	1,0
6910-0171/004	30	22	1,5
6910-0172/004	38	28	2,0
6910-0173/004	45	36	4,0
6910-0174/004			2,0
6910-0175/004	55	44	5,0
6910-0176/004			3,0
6910-0177/004	65	54	5,5
6910-0178/004			3,5
6910-0179/004	75	64	7,0
6910-0181/004			5,0
6910-0182/004	90	74	9,0
6910-0183/004			7,0
6910-0189/006	30	18	1,5
6910-0191/006	38	22	2,0
6910-0192/006	45	28	4,0
6910-0193/006			2,0
6910-0194/006	55	36	5,0
6910-0195/006			3,0
6910-0196/006	65	44	5,5
6910-0197/006			3,5

Пример условного обозначения подкладного кольца размерами  $D=30$  мм,  $d=22$  мм,  $H=1,5$  мм:

*Кольцо подкладное 6910-0171/004 ГОСТ 22395—77*

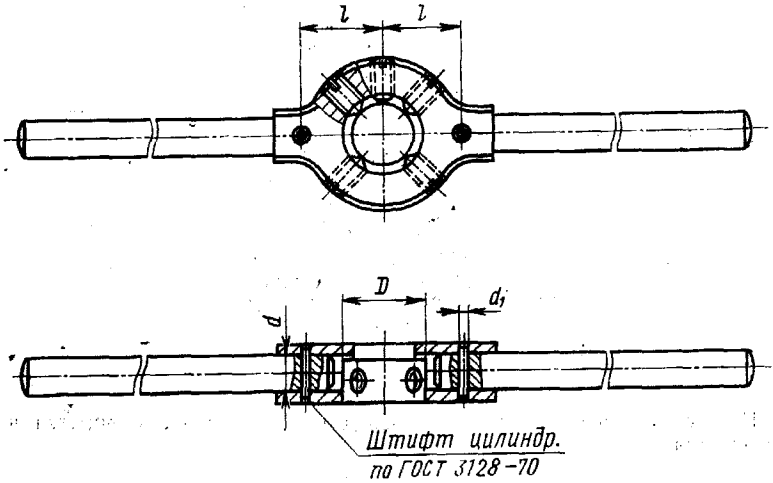
7. Конструктивные размеры деталей воротков указаны в рекомендуемом приложении.

8. Предельные отклонения размеров установлены по СТ СЭВ 144—75 и СТ СЭВ 145—75.

9. Поля допусков резьбы — по ГОСТ 16093—70.



## КОНСТРУКТИВНЫЕ РАЗМЕРЫ ВОРОТКОВ И ДЕТАЛЕЙ К НИМ

Вороток типа 1  
(черт. 1, табл. 1)

Примечание. Способ соединения ручек с корпусом воротка не регламентируется.

Черт. 1

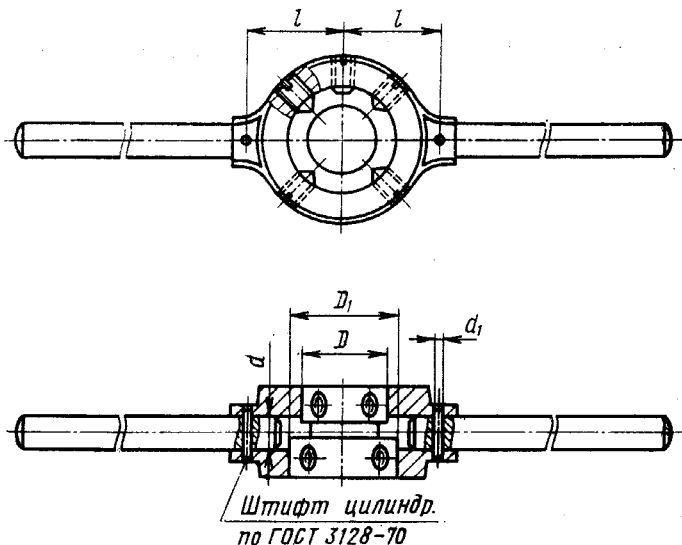
Таблица 1

мм

$D$	$d$ (пред. откл. $\frac{H7}{j6}$ )	$d_1$ (пред. откл. $\frac{H7}{k6}$ )	$l$ (пред. откл. $\pm \frac{IT17}{2}$ )
25	6	2	20
30	8		25
38	10		30
45	12	3	35
55	16		40
65	18	4	48
75	20		55
90	20		65

## Вороток типа 2

(черт. 2, табл. 2)



Примечание. Способ соединения ручек с корпусом вортка не регламентируется.

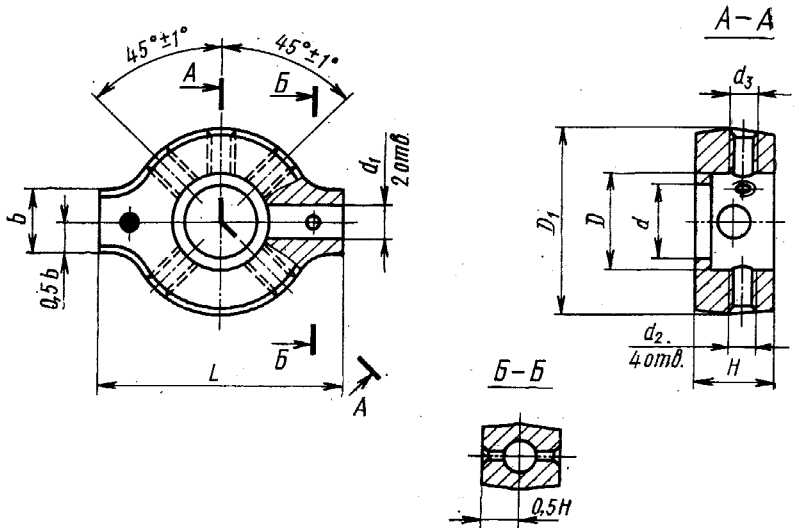
Черт. 2

Таблица 2

мм				
$D$	$D_1$	$d$ (пред. откл. $\frac{H7}{f6}$ )	$d_1$ (пред. откл. $\frac{H7}{k6}$ )	$l$ (пред. откл. $\pm \frac{IT17}{2}$ )
25	30	8	2	25
30	38	10		30
38	45	12	3	35
45	55			40
55	65	16		48

## Корпус к воротку типа 1 (поз. 1)

(черт. 3, табл. 3)



Черт. 3

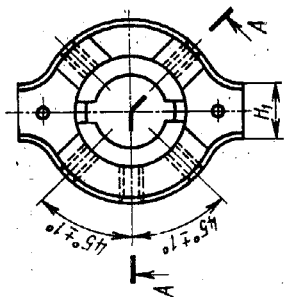
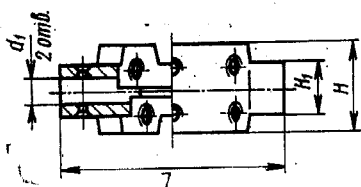
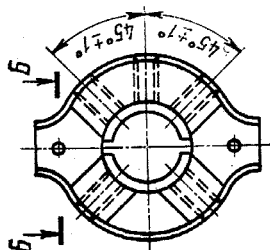
Таблица 3

мм

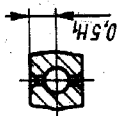
D	D <sub>1</sub>	H	b'	d (пред. откл. H16)	d <sub>1</sub> (пред. откл. H7)	d <sub>2</sub>	d <sub>3</sub>	L (пред. откл. $\pm \frac{IT15}{2}$ )	
	Пред. откл. h16								Пред. откл. 7H
25	40	12	12	20	8	M6	M6	50	
30	45	14	14	25				60	
38	60	17	16	32	10	M8	M8	70	
45	70	22	20	40	12			85	
55	85	24		48	16	18	M10	M10	95
65	95	27	24	58					115
75	105	32	26	68					130
90	120	38	30	78	20	M10	M12	155	



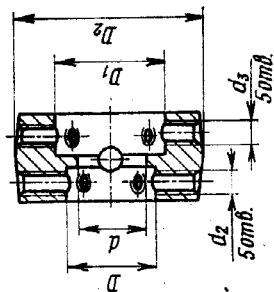
Корпус к воротку типа 2 (поз. 1)  
(черт. 4, табл. 4)



Б-Б



А-А повернуто



Черт. 4

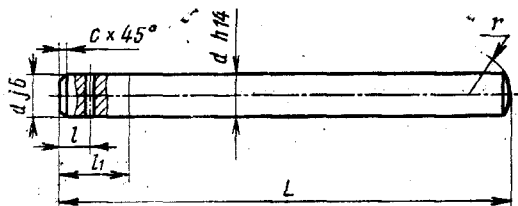
Таблица 4

мм

D	D <sub>1</sub>	D <sub>2</sub>	H	H <sub>1</sub>	d (пред. откл. H16)	d <sub>1</sub> (пред. откл. H7)	d <sub>2</sub>	d <sub>3</sub>	L (пред. откл. ±IT17/2)
		Пред. откл. h16							
25	30	45	22	14	20	8	M6	M6	60
30	38	60	27	16	25	10		M8	70
38	45	70	35	20	32	12	M8	M10	85
45	55	85	40		40				95
55	65	95	48	24	48	16	M10		115

Ручка к вороткам типа 1 и 2 (поз. 2)

(черт. 5, табл. 5)



Черт. 5

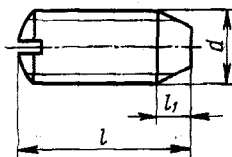
Таблица 5

мм

Тип воротка			d	L (пред. откл. ±IT17/2)	l	l <sub>1</sub> (пред. откл. ±0,2)	r (пред. откл. ±IT15/2)
1	2						
D	D	D <sub>1</sub>					
25	—	—	8	110	5	15	8
30	25	30		133	8		
38	30	38	10	170	10	20	10
45	38	45	12	215			12
55	45	55		260			
65	55	65	16	304	12	25	16
75	—	—	18	350	15	30	18
90	—	—	20	403	18	35	20

## Винты к вороткам типа 1 (поз. 3) и типа 2 (поз. 3 и 4)\*

(черт. 6, табл. 6)



Черт. 6

\* Заготовки винтов — по ГОСТ 1476—75.

Таблица 6

Тип воротка			мм		
1	2		d (пред. откл. ±0,8)	l (пред. откл. ±0,8)	l <sub>1</sub> (пред. откл. ±0,2)
D	D	D <sub>1</sub>			
25	—	—	M6	10	2,5
30	—	—		12	
—	25	30		16	
—	30	38		12	
38	—	—	M8	14	3,5
45	—	—		12	
—	30	38		14	
—	38	45		18	
—	38	45		22	
—	45	55		16	
55	—	—	M10	18	4,0
65	—	—		16	
75	—	—		22	
—	45	55		16	
—	55	65		16	
—	55	65		18	
90	—	—	M12	18	

## СОДЕРЖАНИЕ

10.	ГОСТ 22394—77	Воротки для круглых плашек диаметрами 16 и 20 мм. Типы и основные размеры . . . . .	3
20.	ГОСТ 22395—77	Воротки для круглых плашек диаметрами от 25 до 90 мм. Типы и основные размеры . . . . .	12

Редактор *А. Л. Владимиров*  
Технический редактор *Л. Я. Митрофанова*  
Корректор *А. С. Черноусова*

---

Сдано в набор 01.04.77 Подп. в печ. 06.06.77 2,0 п. л. 1,29 уч.-изд. л. Тир. 16000 Цена 7 коп.  
Ордена «Знак Почета» Издательство стандартов, Москва, Д-557, Новопресненский пер., 3  
Калужская типография стандартов, ул. Московская, 256. Зак. 1049