

КАЛИБРЫ ПАЗОВЫЕ ДЛЯ РАЗМЕРОВ  
СВЫШЕ 3 ДО 18 ММ

## Конструкция и размеры

Splined gauges for dimensions over 3 to 18 mm.  
Design and dimensionsГОСТ  
24968—81\*

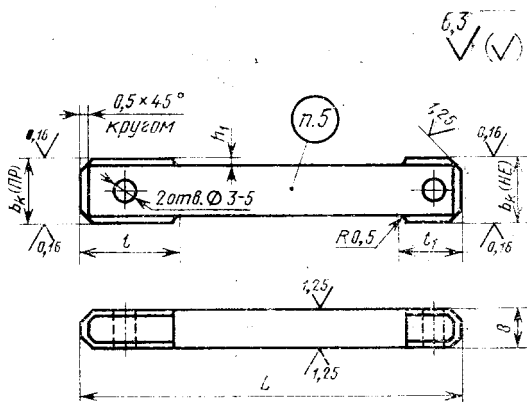
ОКП 39 3100

Постановлением Государственного комитета СССР по стандартам от 29 сентября 1981 г. № 4412 срок введения установлен

с 01.01.82

Несоблюдение стандарта преследуется по закону

1. Настоящий стандарт распространяется на поэлементные калибры для контроля шлицевых пазов втулок по ГОСТ 1139—80.
2. Основные размеры калибров должны соответствовать указанным на чертеже и в табл. 1.



Примечание. Допускается не изготовлять отверстия диаметром 2—3 мм.

Издание официальное

Перепечатка воспрещена

\* Переиздание (июль 1986 г.) с Изменением № 1,  
утвержденным в марте 1985 г. (ИУС 5—85).

мм

Обозначение	Применяемость	$b_R$ номин.	$L$	$l$	$l_1$	$h_1$	Масса, кг
8154—0253		3,5	60	16	10	0,3	0,02
8154—0203		4,0					
8154—0204		5,0					
8154—0205		6,0	70	20	12	0,5	0,03
8154—0251		7,0					
8154—0206		8,0	80	20	12	0,5	0,04
8154—0252		9,0					0,05
8154—0207		10,0					0,06
8154—0208		12,0					0,07
8154—0209		14,0					0,09
8154—0211		16,0	90	25	16	0,8	0,10
8154—0212		18,0					

Пример условного обозначения калибра  $b_R = 4$  мм с полем допуска D9.

Калибр 8154-0203 D9 ГОСТ 24968—81

3. Исполнительные размеры  $b_R$ — по ГОСТ 21401—75, для поля допуска F10 должны соответствовать указанным в табл. 2.

Таблица 2

мм

$b_R$ номин.	Наибольший предельный размер нового калибра			Предельный размер изношенного калибра ПР
	ПР	НЕ	Пред. откл.	
3,5	3,5175	3,5590	-0,0025	3,5100
4,0	4,0175	4,0590		4,0100
5,0	5,0175	5,0590		5,0100
6,0	6,0175	6,0590		6,0100
7,0	7,0215	7,0720		7,0130
8,0	8,0215	8,0720		8,0130
9,0	9,0215	9,0720		9,0130
10,0	10,0215	10,0720		10,0130
12,0	12,0255	12,0875	-0,0030	12,0160
14,0	14,0255	14,0875		14,0160
16,0	16,0255	16,0875		16,0160
18,0	18,0255	18,0875		18,0160

2, 3. (Измененная редакция, Изм. № 1).

4. Технические требования — по ГОСТ 2015—84.

5. Маркировать — по ГОСТ 2015—84.

## СО Д Е Р Ж А Н И Е

ГОСТ 24960—81	Калибры комплексные для контроля шлицевых прямо- бочных соединений. Виды, основные размеры . . . . .	1
ГОСТ 24961—81	Пробки листовые двусторонние диаметром от 14 до 98 мм. Конструкция и размеры . . . . .	42
ГОСТ 24962—81	Пробки проходные неполные диаметром от 102 до 125 мм. Конструкция и размеры . . . . .	45
ГОСТ 24963—81	Пробки непроходные неполные диаметром от 102 до 125 мм. Конструкция и размеры . . . . .	48
ГОСТ 24964—81	Скобы непроходные для контроля внутреннего диаметра шлицевых валов с прямобочным профилем при центри- ровании по D или b. Конструкция и размеры . . . . .	51
ГОСТ 24965—81	Скобы двусторонние для контроля внутреннего диамет- ра шлицевых валов с прямобочным профилем при цент- рировании по d. Конструкция и размеры . . . . .	55
ГОСТ 24966—81	Скобы двусторонние для контроля толщины зубьев шлицевых валов с прямобочным профилем. Конструк- ция и размеры . . . . .	57
ГОСТ 24967—81	Калибры пазовые для размеров до 3 мм. Конструкция и размеры . . . . .	59
ГОСТ 24968—81	Калибры пазовые для размеров св. 3 до 18 мм. Кон- струкция и размеры . . . . .	61

Редактор *Бабкина*  
 Технический редактор *Н. П. Замоладчикова*  
 Корректор *В. В. Лобачева*

\*Сдано в наб. 25.09.85 Подп. к печ. 25.08.86 4,0 усл. п. л. 4,13 усл. кр.-отт. 3,35 уч.-изд. л.  
 Тираж 30000 Цена 15 коп.

---

Ордена «Знак Почета» Издательство стандартов, 123840, Москва, ГСП,  
 Новопросненский пер., 3.  
 Калужская типография стандартов, ул. Московская, 256. Зак. 2660

Величина	Единица			
	Наименование	Обозначение		
		международное	русское	
<b>ОСНОВНЫЕ ЕДИНИЦЫ СИ</b>				
Длина	метр	m	м	
Масса	килограмм	kg	кг	
Время	секунда	s	с	
Сила электрического тока	ампер	A	А	
Термодинамическая температура	кельвин	K	К	
Количество вещества	моль	mol	моль	
Сила света	кандела	cd	кд	
<b>ДОПОЛНИТЕЛЬНЫЕ ЕДИНИЦЫ СИ</b>				
Плоский угол	радиан	rad	рад	
Телесный угол	стерадиан	sr	ср	
<b>ПРОИЗВОДНЫЕ ЕДИНИЦЫ СИ, ИМЕЮЩИЕ СПЕЦИАЛЬНЫЕ НАИМЕНОВАНИЯ</b>				
Величина	Единица			Выражение через основные и дополнительные единицы СИ
	Наименование	Обозначение		
		международное	русское	
Частота	герц	Hz	Гц	$c^{-1}$
Сила	ньютон	N	Н	$m \cdot kg \cdot c^{-2}$
Давление	паскаль	Pa	Па	$m^{-1} \cdot kg \cdot c^{-2}$
Энергия	джоуль	J	Дж	$m^2 \cdot kg \cdot c^{-2}$
Мощность	ватт	W	Вт	$m^2 \cdot kg \cdot c^{-3}$
Количество электричества	кулон	C	Кл	$c \cdot A$
Электрическое напряжение	вольт	V	В	$m^2 \cdot kg \cdot c^{-3} \cdot A^{-1}$
Электрическая емкость	фарад	F	Ф	$m^{-2} \cdot kg^{-1} \cdot c^4 \cdot A^2$
Электрическое сопротивление	ом	$\Omega$	Ом	$m^2 \cdot kg \cdot c^{-3} \cdot A^{-2}$
Электрическая проводимость	сименс	S	См	$m^{-2} \cdot kg^{-1} \cdot c^3 \cdot A^2$
Поток магнитной индукции	вебер	Wb	Вб	$m^2 \cdot kg \cdot c^{-2} \cdot A^{-1}$
Магнитная индукция	тесла	T	Тл	$kg \cdot c^{-2} \cdot A^{-1}$
Индуктивность	генри	H	Гн	$m^2 \cdot kg \cdot c^{-2} \cdot A^{-2}$
Световой поток	люмен	lm	лм	кд · ср
Освещенность	люкс	lx	лк	$m^{-2} \cdot кд \cdot ср$
Активность радионуклида	беккерель	Bq	Бк	$c^{-1}$
Поглощенная доза ионизирующего излучения	грэй	Gy	Гр	$m^2 \cdot c^{-2}$
Эквивалентная доза излучения	зиверт	Sv	Зв	$m^2 \cdot c^{-2}$