

Дше. 29 ссй. узм. ЧНС 12.85

26215-84  
узм. 1+



ГОСУДАРСТВЕННЫЙ СТАНДАРТ  
СОЮЗА ССР

# НОЖОВКИ ПО ДЕРЕВУ

ТЕХНИЧЕСКИЕ УСЛОВИЯ

ГОСТ 26215-84

Издание официальное

3



Цена 3 коп.

ГОСУДАРСТВЕННЫЙ КОМИТЕТ СССР ПО СТАНДАРТАМ  
Москва

**РАЗРАБОТАН** Министерством строительного, дорожного и коммунального машиностроения

**ИСПОЛНИТЕЛИ**

А. А. Скрипчик, М. И. Братченя, Г. М. Малаш

**ВНЕСЕН** Министерством строительного, дорожного и коммунального машиностроения

Зам. министра И. М. Кузнецов

**УТВЕРЖДЕН И ВВЕДЕН В ДЕЙСТВИЕ** Постановлением Государственного комитета СССР по стандартам от 19 июня 1984 г. № 1974

к ГОСТ 26215—84 Ножовки по дереву. Технические условия

В каком месте	Напечатано	Должно быть
<p>Пункт 2.8. Третий абзац</p> <p>пяты́й абзац</p>	<p>типа 2 исполнения 1 должны</p> <p>для зубьев с шагом до 3 мм</p> <p>для зубьев с шагом 3 мм и более</p>	<p>типа 2 исполнения 1 с шагом зубьев 3 мм и менее должны</p> <p>для зубьев с шагом до 3 мм включ.</p> <p>для зубьев с шагом свыше 3 мм</p>
<p>Пункт 2.15</p>	<p>группа условий эксплуатации С по ГОСТ 9.303—84</p>	<p>группа условий эксплуатации покрытия 3 по ГОСТ 9.303—84</p>
<p>Пункт 4.2. Второй абзац</p>	<p>п. 1.3</p>	<p>п. 1.2</p>
<p>Пункт 5.1</p>	<p>(пп. 1.3, 2.8)</p>	<p>(пп. 1.2, 2,8)</p>
<p>Пункт 5.2</p>	<p>(п. 1.3)</p>	<p>(п. 1.2)</p>
<p>Пункт 6.2</p>	<p>не менее пяти лет</p>	<p>не менее одного года</p>
<p>(ИУС № 12 1985 г.)</p>		

## НОЖОВКИ ПО ДЕРЕВУ

Технические условия

Hand saws. Specifications

ГОСТ  
26215-84

ОКП 14 5600

Постановлением Государственного комитета СССР по стандартам от 19 июня 1984 г. № 1974 срок действия установлен

с 01.07.85  
до 01.07.90

Несоблюдение стандарта преследуется по закону

Настоящий стандарт распространяется на ножовки по дереву, предназначенные для ручной распиловки древесины и древесных материалов при выполнении плотничных и столярных работ.

Установленные настоящим стандартом показатели технического уровня предусмотрены для высшей и первой категорий качества.

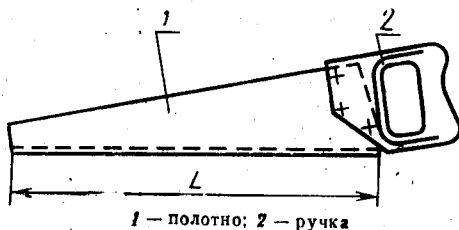
## 1. ТИПЫ, ОСНОВНЫЕ РАЗМЕРЫ И ПАРАМЕТРЫ

1.1. Ножовки должны изготавливаться типов:

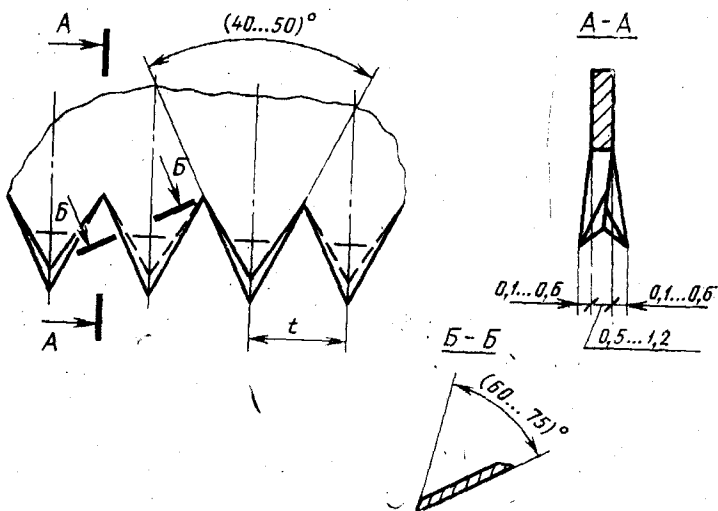
- 1 — для поперечной распиловки;
- 2 — для продольной распиловки;
- 3 — для универсальной распиловки.

Ножовки допускается изготавливать со сменными полотнами.

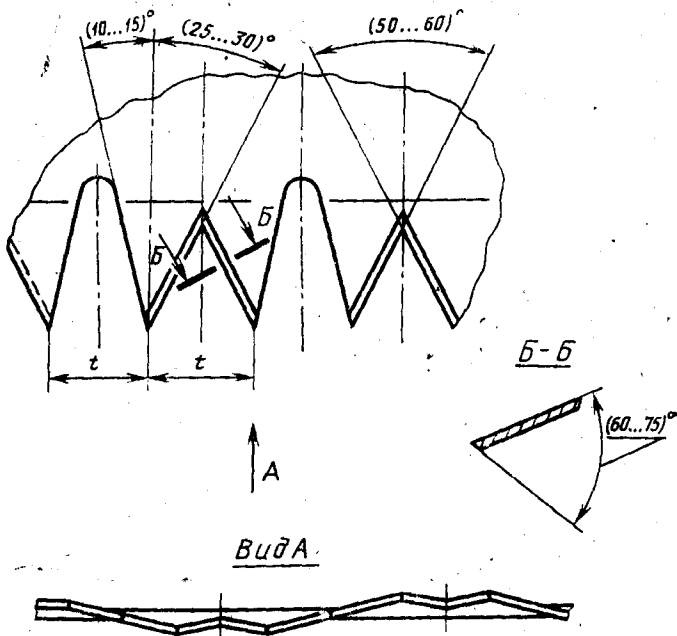
1.2. Основные размеры ножовок типа 1 должны соответствовать указанным на черт. 1 и в табл. 1, типа 2 — на черт. 2 и в табл. 1, типа 3 — на черт. 3 и в табл. 2.



Тип 1  
Исполнение 1

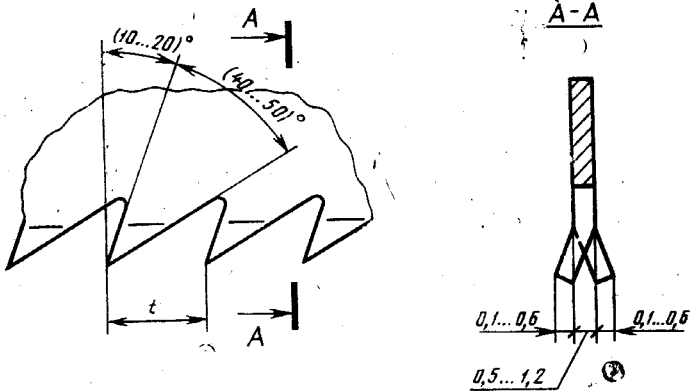


Исполнение 2

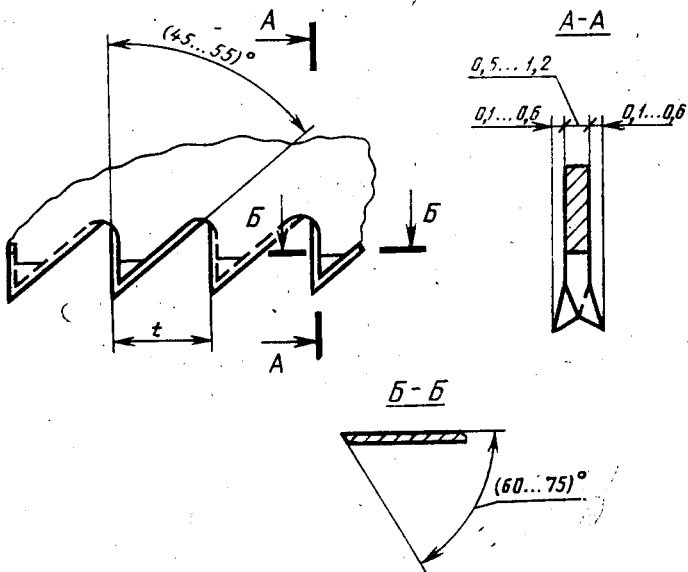


Черт. 1

Тип 2  
Исполнение 1



Исполнение 2



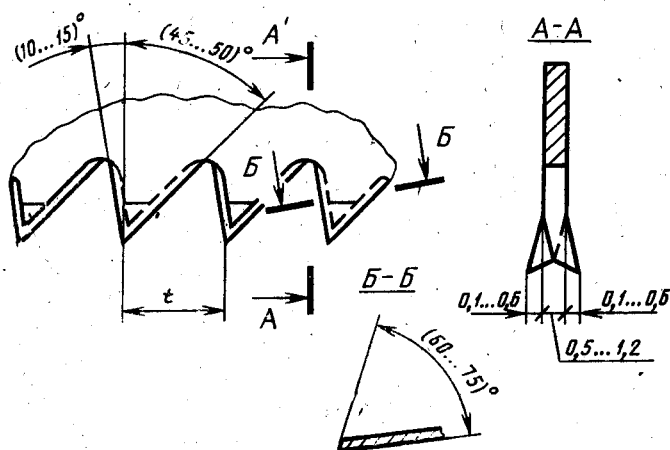
Черт. 2

Длина режущей части полотна $L$ (пред. откл. $\pm 10$ )	Шаг зубьев (пред. откл. $\pm 0,5$ )								Масса ножевки, кг, не более
	2,5	3,0	3,5	4,0	4,5	5,0	6,0	6,5	
250*	+	+	+						0,30
300	+	+	+	+					0,40
325	+	+	+	+					
350	+	+	+	+	+	+			0,45
375	+	+	+	+	+	+			
400	+	+	+	+	+	+	+		0,50
425	+	+	+	+	+	+	+		
450	+	+	+	+	+	+	+		0,55
475	+	+	+	+	+	+	+		
500	+	+	+	+	+	+	+	+	0,60
525		+	+	+	+	+	+	+	
550		+	+	+	+	+	+	+	0,65
575		+	+	+	+	+	+	+	
600		+	+	+	+	+	+	+	0,70
650		+	+	+	+	+	+	+	

\* Только для ножевок типа 1.

Примечание. Знаком «+» обозначены применяемые шаги зубьев

Тип 3



Черт. 3

Примечание. Черт. 1—3 не определяют конструкцию ножевок.

Таблица 2

Длина режущей части полотна $L$ (пред. откл. $\pm 10$ )	Шаг зубьев $t$ (пред. откл. $\pm 0,5$ )								Масса ножовки, кг, не более
	1,5	2,0	2,5	3,0	3,5	4,0	4,5	5,0	
250	+	+	+	+	+	+			0,30
300	+	+	+	+	+	+			0,40
325	+	+	+	+	+	+			
350	+	+	+	+	+	+			0,45
375	+	+	+	+	+	+			
400	+	+	+	+	+	+	+	+	0,50
425	+	+	+	+	+	+	+	+	
450	+	+	+	+	+	+	+	+	0,55
475	+	+	+	+	+	+	+	+	
500	+	+	+	+	+	+	+	+	0,60
525			+	+	+	+	+	+	
550			+	+	+	+	+	+	0,65
575			+	+	+	+	+	+	
600			+	+	+	+	+	+	0,70

Пример условного обозначения ножовки типа I, длиной полотна 500 мм, с шагом зубьев 5 мм:

*Ножовка 1—500—5 ГОСТ 26215—84*

## 2. ТЕХНИЧЕСКИЕ ТРЕБОВАНИЯ

2.1. Ножовки должны изготавливаться в соответствии с требованиями настоящего стандарта по рабочим чертежам и образцам—эталонам, утвержденным в установленном порядке.

2.2. Полотно ножовки должно изготавливаться из стали марок 7ХФ, 8ХФ, 9ХФ, 9ХС по ГОСТ 5950—73; или из стали марок У7, У7А, У8А, У8ГА, У9А, У10 по ГОСТ 1435—74, или из стали марок 65Г, 60С2А по ГОСТ 14959—79.

2.3. Ручки должны изготавливаться из одного из перечисленных материалов:



фенопласта марки 03—010—02 по ГОСТ 5689—79;  
полиэтилена высокой плотности по ГОСТ 16338—77;  
пиломатериалов твердых лиственных пород 1-го сорта по ГОСТ 2695—83;

сплавов алюминиевых литейных марок АЛ2, АЛ9 по ГОСТ 2685—75;

стали любой марки по ГОСТ 380—71 или ГОСТ 1050—74.

Допускается изготовление ручек из других материалов, по механическим свойствам не ниже указанных.

2.4. На полотне не должно быть трещин, расслоений, волосявин, выкрошенных мест, коррозии.

Острые кромки (кроме режущей части) должны быть притуплены.

Допускаются следы рихтовки глубиной не более 0,05 мм.

2.5. Твердость полотна ножовки должны быть HRC, 42...52.

2.6. Параметры шероховатости Ra поверхностей полотна ножовки по ГОСТ 2789—73 должны быть мкм, не более:

0,63 — для ножовок высшей категории качества;

1,25 » » первой » »

2.7. Допуск прямолинейности полотна ножовки должен быть:

0,2 мм — в поперечном направлении и на 100 мм длины в продольном направлении для ножовок высшей категории качества;

0,3 мм — то же, для ножовок первой категории качества.

2.8. Зубья ножовок должны быть заточены и разведены.

Зуб должен быть заточен на протяжении не менее  $\frac{2}{3}$  его высоты от вершины.

Зубья ножовок типа 2 исполнения 1 должны иметь прямую заточку только передней грани зуба.

Допускается неполный профиль крайних зубьев (по одному с каждой стороны) и пять зубьев со стороны ручки не затачивать и не разводять.

Развод зубьев производят поочередным отгибанием их в разные стороны на величину: для зубьев с шагом до 3 мм — 0,1—0,3 мм на одну сторону, для зубьев с шагом 3 мм и более — 0,3—0,6 мм на одну сторону.

2.9. Ручка из пластмассы не должна иметь дефектов недопрессовки, выкрашиваний, раковин, трещин, облоя.

2.10. Древесина для ручек должна быть здоровой, без трещин, гнили, прорости, червоточин, влажностью не более 12%.

Допускаются на поверхности ручек сросшиеся здоровые сучки диаметром не более 5 мм, в количестве не более 5 шт.

2.11. Поверхность металлических ручек не должна иметь вмятин, сколов, заусенцев.

2.12. Полотно ножовки должно иметь защитное покрытие по

ГОСТ 9.073—77, должно быть осветленным для высшей категории качества, оксидированным — для первой категории качества.

Допускается полотно ножовки из светлокаленого холоднокатанного термообработанного проката изготавливать без защитного покрытия.

2.13. Поверхности металлических ручек должны быть окрашены эмалями марок МЛ-165 и МЛ-165ПМ по ГОСТ 12034—77 или эмалью НЦ-25 по ГОСТ 5406—84 или оксидированы.

Допускается ручки из металлических сплавов, не подвергающихся окислению, не окрашивать.

2.14. Поверхности деревянных ручек должны быть покрыты лаком группы 7 по ГОСТ 9825—73, нитроцеллюлозным лаком НЦ-221 по ГОСТ 4976—83 или другими лаками по своим защитным свойствам не ниже указанных.

2.15. Лакокрасочные покрытия должны соответствовать IV классу для высшей категории качества, V классу — для первой категории качества по ГОСТ 9.032—74, группа условий эксплуатации У2 по ГОСТ 9.104—79; металлические и неметаллические неорганические покрытия — по ГОСТ 9.301—78, группа условий эксплуатации С по ГОСТ 9.303—84.

2.16. Соединение полотна с ручкой должно быть надежным и выдерживать стягивающее усилие не менее 490 Н (50 кгс).

2.17. Нарботка между переточками при распиловке сосны, ели по ГОСТ 9463—72: ножовок высшей категории качества с шагом зубьев 3 мм и более — 1,5 м<sup>2</sup>, с шагом зубьев менее 3 мм — 1,0 м<sup>2</sup>; ножовок первой категории качества с шагом зубьев 3 мм и более — 1,3 м<sup>2</sup>, с шагом зубьев менее 3 мм — 0,8 м<sup>2</sup>.

2.18. Ножовки должны изготавливаться в климатическом исполнении У, категории размещения 2 по ГОСТ 15150—69.

### 3. КОМПЛЕКТНОСТЬ

3.1. В комплект ножовки со сменными полотнами должны входить не менее 2 полотен разных типов и с разным шагом зубьев.

3.2. По согласованию с потребителем в комплект ножовки со сменными полотнами могут входить полотна для резки других материалов.

### 4. ПРАВИЛА ПРИЕМКИ

4.1. Для проверки соответствия ножовок требованиям настоящего стандарта предприятие-изготовитель должно проводить приемочный контроль и периодические испытания.

4.2. Приемочный контроль должен проводиться при следующем объеме выборки:

на соответствие требованиям п. 1.3 — 2 % от партии, но не менее 5 шт.;

на соответствие требованиям пп. 2.5—2.8 — 0,1 % от партии, но не менее 3 шт.;

на соответствие требованиям пп. 2.4, 2.9, 2.11—2.14 — 100 % изделий.

Партия должна состоять из ножовок одного типоразмера, изготовленных из одинакового материала по одному технологическому процессу и предъявленных к приемке по одному документу.

Результаты выборочной проверки распространяются на всю партию.

4.3. Периодические испытания должны проводиться не реже одного раза в три года, не менее чем на пяти ножовках.

4.4. При периодических испытаниях должна проводиться проверка ножовок на соответствие требованиям пп. 2.4—2.17 настоящего стандарта.

4.5. При неудовлетворительных результатах испытаний хотя бы по одному из показателей проводят повторные испытания удвоенного количества ножовок из той же партии.

Результаты повторных испытаний являются окончательными.

## 5. МЕТОДЫ ИСПЫТАНИЙ

5.1. Размеры ножовок (пп. 1.3, 2.8) проверяют специальными или универсальными средствами измерения, обеспечивающими требуемую точность измерения.

5.2. Массу ножовок (п. 1.3) определяют взвешиванием на весах.

5.3. Внешний вид ножовок (пп. 2.4, 2.9, 2.11—2.14) проверяют визуальным осмотром и сравнением с образцом-эталоном.

5.4. Твердость полотна ножовки (п. 2.5) проверяют по ГОСТ 9013—59 или по ГОСТ 22975—78.

5.5. Шероховатость поверхностей полотна (п. 2.6) проверяют сравнением с образцом шероховатости по ГОСТ 9378—75.

5.6. Допуск прямолинейности (п. 2.7) проверяют наложением на полотно поверочной линейки по ГОСТ 8026—75 и замером прощупом по ГОСТ 882—75.

5.7. Влажность древесины (п. 2.10) определяют по ГОСТ 16588—79 или при помощи влагомера.

5.8. Контроль (п. 2.15) металлических и неметаллических неорганических покрытий — по ГОСТ 9.302—79, лакокрасочных покрытий — сравнением с образцом-эталоном.

5.9. Прочность соединения ручки с полотном (п. 2.16) проверяют на любом специальном приспособлении приложением статической нагрузки вдоль продольной оси ножовки с помощью динамометра 2-го класса точности по ГОСТ 13837—79.

5.10. Нарработку ножовок (п. 2.17) проверяют распиливанием сосны, ели по ГОСТ 9463—72 влажностью 12—15 %.

Ножовку считать выдержавшей испытания при условии распиливания указанного в п. 2.17 количества древесины без переточки.

## **6. МАРКИРОВКА, УПАКОВКА, ТРАНСПОРТИРОВАНИЕ И ХРАНЕНИЕ**

6.1. На каждой ножовке должны быть четко нанесены: товарный знак предприятия-изготовителя или его наименование;

условное обозначение по настоящему стандарту;

цена (для розничной продажи);

государственный Знак качества по ГОСТ 1.9—67 (в случае его присвоения);

количество сменных полотен (в случае изготовления ножовки со сменными полотнами):

Способ нанесения маркировки должен обеспечивать ее сохранность в течение гарантийного срока эксплуатации.

6.2. Консервация ножовок по ГОСТ 9.014—78, условия хранения С — не менее пяти лет со дня нанесения консервации.

6.3. Упаковка и транспортирование ножовок — по ГОСТ 18088—83.

Допускается по согласованию изготовителя с потребителем другая упаковка, обеспечивающая сохранность ножовок от механических повреждений и воздействия влаги во время транспортирования и хранения.

6.4. Ножовки могут транспортироваться любым видом транспорта в соответствии с правилами перевозки грузов, действующими на транспорте данного вида.

6.5. Условия хранения ножовок — по группе 2 ГОСТ 15150—59.

## **7. ГАРАНТИИ ИЗГОТОВИТЕЛЯ**

7.1. Изготовитель должен гарантировать соответствие ножовок требованиям настоящего стандарта при соблюдении условий эксплуатации и хранения, установленных настоящим стандартом.

7.2. Гарантийный срок эксплуатации ножовок — один год со дня продажи через розничную торговую сеть, а для вне рыночного потребления — со дня получения потребителем.

Заменить код: ОКП 14 5600 на ОКП 48 3322.

Вводная часть. Второй абзац исключить.

Пункт 1.1. Первый абзац после слова «изготавливаться» дополнить словами: «с полотном»; пятый абзац после слов «полотнами» дополнить словами: «и с двухсторонним расположением зубьев на полотне».

Пункт 1.2. Заменить слово: «ножовок» на «полотна ножовок»; таблицу 1 изложить в новой редакции:

Таблица 1

мм

Длина режущей части полотна $L$ (пред. откл. $\pm 10$ )	Шаг зубьев $t$ (пред. откл. $\pm 0,5$ )**										Масса ножовки, кг, не более	
	2,5	3,0	3,5	4,0	4,5	5,0	6,0	6,5	7,0	7,5		8,0
250*	+	+	+									0,30
275	+	+	+	+								
300; 325	+	+	+	+								0,40
350; 375	+	+	+	+	+	+						0,45
400; 425	+	+	+	+	+	+	+					0,50
450	+	+	+	+	+	+	+					
475			+	+	+	+	+					0,55
500; 525			+	+	+	+	+	+	+	+	+	0,60
550; 575				+	+	+	+	+	+	+	+	0,65
600; 650				+	+	+	+	+	+	+	+	0,70

\* Только для ножовок типа 1.

\*\* Знаком «+» обозначены применяемые шаги зубьев.

Пример условного обозначения изложить в новой редакции: «Пример условного обозначения ножовки с полотном типа 1, исполнения 1, длиной режущей части полотна 500 мм, с шагом зубьев 5 мм:

1—1—500—5 ГОСТ 26215—84»;

чертежи 1—3. Заменить размер: 0,1 . . . 0,6 на 0,1 . . . 0,8.

Пункт 2.2 изложить в новой редакции: «2.2. Полотно ножовки должно изготавливаться из стали марок 8ХФ, 9ХФ, 9ХС по ГОСТ 5950—73, или из стали марок У7, У7А, У8, У8А, У8Г, У8ГА, У9А, У10 по ГОСТ 1435—74, или из стали марок 65Г, 60С2А по ГОСТ 14959—79.

Допускается изготовление полотен из других марок сталей по физико-механическим свойствам не ниже указанных.

Допускается изготовление полотен из ленты стальной светлокленой, полированной или колоризованной по ГОСТ 21996—76».

Пункт 2.3. Заменить ссылку: ГОСТ 380—71 на ГОСТ 380—88.

Пункт 2.4 дополнить абзацем: «Требования к внешнему виду полотна ножовок, изготовленных из стальной ленты, — по ГОСТ 21996—76».

Пункт 2.6 изложить в новой редакции: «2.6. Параметр шероховатости поверхностей полотна ножовок должен быть не более  $Ra$  1,25 мкм по ГОСТ 2789—73, а изготовленных из стальной ленты — по ГОСТ 21996—76».

Пункт 2.7. Исключить слова: «для ножовок высшей категории качества»;

(Продолжение см. с. 178)

второй абзац изложить в новой редакции: «Требования к прямолинейности полотна ножовок, изготовленных из стальной ленты, — по ГОСТ 21996—76».

Пункт 2.8 изложить в новой редакции: «2.8. Зубья ножовок должны быть заточены и разведены.

Зуб должен быть заточен на протяжении не менее 2/3 его высоты от вершины.

Зубья ножовок с шагом до 3 мм включительно должны иметь прямую заточку передней и задней грани зуба.

Допускается неполный профиль крайних зубьев (по одному с каждой стороны) и по пять зубьев с передней и задней сторон не затачивать и не разводять.

Развод зубьев производится поочередным отгибанием их в разные стороны на величину (на одну сторону), мм:

0,1...0,3 для зубьев с шагом не более 3 мм;

0,3...0,6 » » » » от 3,5 до 5,0 мм;

0,6...0,8 » » » » 6,0 мм и более».

Пункт 2.10. Заменить значение: 12 % на 22 %.

Пункт 2.12 изложить в новой редакции: «2.12. Полотно ножовки должно иметь защитное покрытие по ГОСТ 9.303—84 и ГОСТ 9.306—85 для группы условий эксплуатации 3 по ГОСТ 15150—69.

Допускается светлое полотно ножовки изготавливать без защитного покрытия».

Пункт 2.13 дополнить абзацем: «Допускается другое покрытие, по защитным свойствам не ниже указанного».

Пункты 2.15, 2.17 изложить в новой редакции: «2.15. Лакокрасочные покрытия ручек должны соответствовать IV классу по ГОСТ 9.032—74, группа условий эксплуатации У2 по ГОСТ 9.104—79.

2.17. Нарботка между переточками при распиловке сосны, ели по ГОСТ 8486—86 ножовок с шагом зубьев до 3 мм и длиной режущей части полотна до 450 мм должна быть не менее 1,0 м<sup>2</sup>; с шагом зубьев свыше 3 мм и длиной режущей части полотна до 450 мм — не менее 1,3 м<sup>2</sup>; с шагом зубьев свыше 3 мм и длиной режущей части полотна свыше 450 мм — не менее 1,5 м<sup>2</sup>, при этом ножовки должны обеспечивать параметр шероховатости обработанной поверхности  $Rm_{max}$  400 мкм по ГОСТ 7016—75.

Критерием затупления ножовки является увеличение параметра шероховатости обработанной поверхности  $Rm_{max}$  800 мкм по ГОСТ 7016—75».

Пункт 3.1. Заменить союз: «и» на «или».

Пункт 4.2 изложить в новой редакции: «4.2. Приемочный контроль должен состоять из сплошного и выборочного контроля.

При сплошном контроле проверяют соответствие ножовок требованиям пп. 2.1, 2.12, 2.13, 2.14 (в части соответствия образцам-эталонам), 2.4, 2.9, 2.11.

При проверке ножовок на соответствие требованиям пп. 1.2, 2.5, 2.6, 2.7, 2.8, 2.10, 2.15, 2.16 должен применяться двухступенчатый план контроля в соответствии с табл. 3.

Партия ножовок считается прошедшей приемочный контроль, если число дефектных ножовок в выборке на первой ступени будет меньше или равно приемочному числу, указанному в табл. 3, и партия считается не прошедшей приемочный контроль, если число дефектных ножовок в выборке на первой ступени равно или больше браковочного числа, указанного в табл. 3.

Если число дефектных ножовок в выборке на первой ступени контроля является больше приемочного числа и меньше браковочного числа, то следует перейти к контролю на второй ступени.

(Продолжение см. с. 179)

Таблица 3

Объем партии, шт.	Степени контроля	Объем выборки, шт.	Объем двух выборок, шт.	Приемочное число	Браковочное число
51—90	1	8	16	0	2
	2	8		1	2
91—150	1	13	26	0	3
	2	13		3	4
151—280	1	20	40	1	4
	2	20		4	5
281—500	1	32	64	2	5
	2	32		6	7
501—1200	1	50	100	3	7
	2	50		8	9
1201—3200	1	80	160	5	9
	2	80		12	13
3201—10000	1	125	250	7	11
	2	125		18	19

Партию принимают, если количество дефектных ножовок в двух выборках меньше или равно приемочному числу, и бракуют, если количество дефектных ножовок в двух выборках больше или равно браковочному числу.

(Продолжение см. с. 180)

Партия должна состоять из ножовок одного типоразмера, изготовленных из одного материала по одному технологическому процессу и предъявленных к приемке по одному документу».

Пункт 4.3. Заменить слова: «на пяти» на «на трех».

Пункты 5.1, 5.2. Заменить ссылку: 1.3 на 1.2.

Пункт 5.6 изложить в новой редакции: «5.6. Допуск прямолинейности (п. 2.7) проверяют наложением на полотно специальной поверочной линейки и измерением просвета шупом».

Пункт 5.8. Заменить ссылку: ГОСТ 9.302—79 на ГОСТ 9.302—88.

Пункт 5.9. Заменить слово: «нагрузки» на «нагрузки  $490^{+49}$  Н ( $50^{+5}$  кгс)»; после ссылки на ГОСТ 13837—79 дополнить словами: «или другими средствами и методами измерений».

Пункт 5.10. Заменить слова и значения: ГОСТ 9463—72 на ГОСТ 8486—86, 12—15 % на «не более 22 %».

Пункт 6.1. Третий, пятый абзацы исключить.

Пункт 6.2 изложить в новой редакции: «6.2. Консервация ножовок — по ГОСТ 9.014—78, вариант защиты ВЗ-1, срок защиты без переконсервации не менее одного года».

Допускается применение других вариантов противокоррозионной защиты, обеспечивающих сохранность изделия в течение гарантийного срока хранения».

(ИУС № 2 1990 г.)



Редактор *А. Л. Владимиров*  
Технический редактор *В. И. Тушева*  
Корректор *А. М. Трофимова*

Сдано в наб. 08.07.84 Подп. в печ. 03.09.84 0,75 усл. п. л. 0,75 усл. кр.-отт. 0,58 уч.-изд. л.  
Тираж 12000 Цена 3 коп.

---

Ордена «Знак Почета» Издательство стандартов, 123840, Москва, ГСП,  
Новопресненский пер., 3.  
Калужская типография стандартов, ул. Московская, 256. Зак. 2079