



ГОСУДАРСТВЕННЫЙ СТАНДАРТ  
СОЮЗА ССР

**АГРЕГАТНЫЕ СТАНКИ.  
ВТУЛКИ ПЕРЕХОДНЫЕ РЕГУЛИРУЕМЫЕ  
И ГАЙКИ СТОПОРНЫЕ**

**КОНСТРУКЦИЯ**

**ГОСТ 28119—89  
(СТ СЭВ 6298—88)**

Издание официальное

БЗ 1—89/76

ГОСУДАРСТВЕННЫЙ КОМИТЕТ СССР ПО СТАНДАРТАМ  
Москва

АГРЕГАТНЫЕ СТАНКИ.  
ВТУЛКИ ПЕРЕХОДНЫЕ РЕГУЛИРУЕМЫЕ  
И ГАЙКИ СТОПОРНЫЕ

ГОСТ  
28119—89

Конструкция

Building-block machines. Adapters and  
adjustable bushes and locking nuts.

Design

ОКП 39 2830

Дата введения 01.01.90

Несоблюдение стандарта преследуется по закону

Настоящий стандарт распространяется на переходные регулируемые втулки с цилиндрическим хвостовиком и стопорные гайки для закрепления инструмента с коническим хвостовиком, применяемые во вновь проектируемых силовых узлах агрегатных станков с концами шпинделей по ГОСТ 13876.

1. Втулки должны изготавливаться типов:

1 — короткие;

2 — удлиненные;

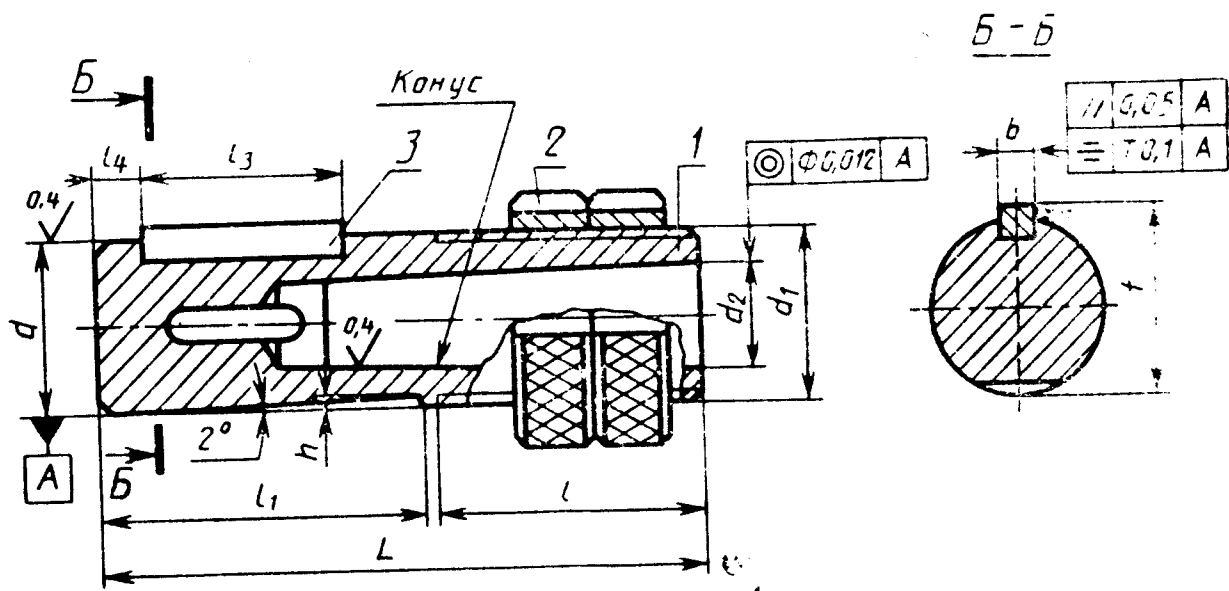
3 — длинные.

2. Хвостовики втулок могут выполняться двух исполнений с сегментной или призматической шпонкой.

3. Основные размеры регулируемых втулок типов 1 и 2 должны соответствовать указанным на черт. 1 и в табл. 1.

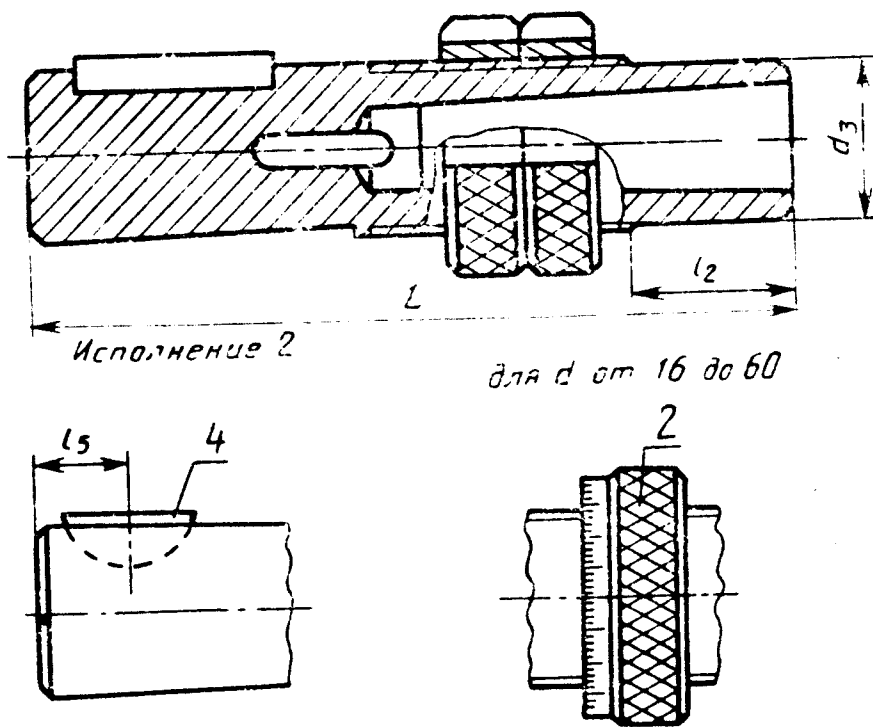
Тип 1

Исполнение 1 для  $d$  от 10 до 12



Тип 2

Исполнение 1 для  $d$  от 10 до 12



1 — корпус; 2 — гайка; 3 — шпонка по ГОСТ 23360; 4 — шпонка по ГОСТ 24071

Таблица 1

Размеры в мм

| d <sub>гб</sub> | Тип | Обозначение конусов | L   | d <sub>1</sub> ** | d <sub>2</sub> | d <sub>3</sub> | l  | l <sub>1</sub> | l <sub>2</sub> | l <sub>3</sub> | l <sub>4</sub> | l <sub>5</sub> | P <sub>9/16</sub> <sup>φ</sup> | t       |             | h, не более | Шпонка исполнения 1 по ГОСТ 23360 (исполнения 2 по ГОСТ 24071) | Диапазон регулировки |       |       |       |
|-----------------|-----|---------------------|-----|-------------------|----------------|----------------|----|----------------|----------------|----------------|----------------|----------------|--------------------------------|---------|-------------|-------------|--|----------------------|-------|-------|-------|
|                 |     |                     |     |                   |                |                |    |                |                |                |                |                |                                | Номинал | Пред. откл. |             |  |                      |       |       |       |
| 10              | 1   |                     | 62  |                   | —              | —              | —  | —              | —              | —              | —              | —              | —                              | —       | —           | —           | 3×3×16<br>(3×5)  | 16                   |       |       |       |
|                 | 2   |                     | 72  | Tr10×1,5          | 8              | 10             | 20 | —              | —              | —              | —              | —              | —                              | —       | —           | 10,9        |  |                      | —0,15 | 1,0   |       |
|                 |     |                     | 82  |                   | —              | 20             | 30 | —              | —              | —              | —              | —              | —                              | —       | 12,9        |             |  |                      |       |       | —0,20 |
|                 |     |                     | 92  |                   | —              | —              | —  | —              | —              | —              | —              | —              | —                              | —       |             |             |  |                      |       |       |       |
|                 |     |                     | 62  |                   | 10             | 20             | 30 | 40             | —              | —              | —              | —              | —                              | —       |             |             |  |                      |       |       |       |
| 12              | 2   | Метрический 6       | 82  | Tr12×1,5          | 10             | 6,000          | 28 | 32             | 20             | 16             | 3              | 10             | 3                              | —       |             | 10,9        | —0,15  | 1,0                  | 16    |       |       |
|                 | 1   |                     | 92  |                   | —              | —              | —  | —              | —              | —              | —              | —              | —                              | —       | 12,9        |             |  |                      |       | —0,20 |       |
|                 |     |                     | 102 |                   | —              | —              | —  | —              | —              | —              | —              | —              | —                              | —       |             |             |  |                      |       |       |       |
|                 |     |                     | 62  |                   | 72             | —              | —  | —              | —              | —              | —              | —              | —                              | —       |             |             |  |                      |       |       |       |
|                 |     |                     | 72  |                   | 82             | 20             | 30 | 40             | —              | —              | —              | —              | —                              | —       |             |             |  |                      |       |       |       |
| 16              | 2   | Морзе 0             | 135 | Tr16×1,5          | 14             | 9,045          | 40 | 43             | 25             | 25             | 4              | 11             | 5                              | —       | 17,1        | —0,25       | 1,3  | 5×5×25<br>(5×6,3)    | 28    |       |       |
|                 | 1   |                     | 160 |                   | —              | —              | —  | —              | —              | —              | —              | —              | —                              | —       |             |             |  |                      |       | 12,9  | —0,20 |
|                 |     |                     | 185 |                   | —              | —              | —  | —              | —              | —              | —              | —              | —                              | —       |             |             |  |                      |       |       |       |
|                 |     |                     | 85  |                   | 85             | —              | —  | —              | —              | —              | —              | —              | —                              | —       |             |             |  |                      |       |       |       |
|                 |     |                     | 110 |                   | 110            | 25             | —  | —              | —              | —              | —              | —              | —                              | —       |             |             |  |                      |       |       |       |

Продолжение табл. 1

Размеры в мм

| d* | Тип     | Обозначение конусов | L       | d**1     | d3     | d1     | l  | l1  | l2 | l3 | l4 | l5 | t       |             | h, не более       | Шпунка исполнения 1 по ГОСТ 23360 (исполнение 2 по ГОСТ 24071) | Диапазон регулирования |
|----|---------|---------------------|---------|----------|--------|--------|----|-----|----|----|----|----|---------|-------------|-------------------|--|------------------------|
|    |         |                     |         |          |        |        |    |     |    |    |    |    | Номинал | Пред. откл. |                   |  |                        |
| 16 | 1       | Морзе 1             | 85      | Tr16x1,5 | 12,065 | 14     | —  | —   | 25 | —  | —  | —  | —       | —           | —                 | 5x5x25<br>(5x6,3)  | —                      |
|    |         |                     | 110     |          |        |        |    |     |    |    |    |    |         |             |                   |  |                        |
|    | 2       | Морзе 1             | 135     | Tr16x1,5 | 12,065 | 14     | —  | —   | 50 | —  | —  | —  | —       | —           | —                 | 5x5x25<br>(5x6,3)  | —                      |
|    |         |                     | 160     |          |        |        |    |     |    |    |    |    |         |             |                   |  |                        |
|    | 1       | Морзе 0             | 185     | Tr16x1,5 | 9,045  | 40     | —  | 43  | 25 | —  | —  | 4  | 11      | 17,1        | —                 | 5x5x25<br>(5x6,3)  | —                      |
|    |         |                     | 85      |          |        |        |    |     |    |    |    |    |         |             |                   |  |                        |
|    | 2       | Морзе 0             | 110     | Tr16x2   | 9,045  | 13     | —  | —   | 50 | —  | —  | —  | —       | —           | —                 | 5x5x25<br>(5x6,5)  | —                      |
|    |         |                     | 135     |          |        |        |    |     |    |    |    |    |         |             |                   |  |                        |
|    | 1       | Морзе 1             | 160     | Tr16x2   | 12,065 | 17     | —  | 4)  | 65 | —  | —  | —  | —       | —           | —                 | 5x5x25<br>(5x7,5)  | —                      |
|    |         |                     | 185     |          |        |        |    |     |    |    |    |    |         |             |                   |  |                        |
|    | 20      | 1                   | Морзе 1 | 85       | Tr20x2 | 12,065 | 40 | 40  | 46 | 25 | —  | —  | —       | —           | —                 | 5x5x25<br>(5x7,5)  | —                      |
|    |         |                     |         | 110      |        |        |    |     |    |    |    |    |         |             |                   |  |                        |
|    | 2       | Морзе 1             | 135     | Tr20x2   | 12,065 | 17     | —  | —   | 50 | —  | —  | —  | —       | —           | —                 | 5x5x25<br>(5x7,5)  | —                      |
|    |         |                     | 88      |          |        |        |    |     |    |    |    |    |         |             |                   |  |                        |
|    | 2       | Морзе 1             | 113     | Tr20x2   | 12,065 | 17     | —  | —   | 75 | —  | —  | —  | —       | —           | —                 | 5x5x25<br>(5x7,5)  | —                      |
|    |         |                     | 138     |          |        |        |    |     |    |    |    |    |         |             |                   |  |                        |
| 2  | Морзе 1 | 163                 | Tr20x2  | 12,065   | 17     | —      | —  | 100 | —  | —  | —  | —  | —       | —           | 5x5x25<br>(5x7,5) | —  |                        |
|    |         | 188                 |         |          |        |        |    |     |    |    |    |    |         |             |                   |  |                        |

Продолжение табл. 1

## Размеры в мм

| d*<br>g5 | Тип | Обозначение конусов | L   | d <sub>1</sub> ** | d <sub>2</sub> | d <sub>3</sub> | l  | l <sub>1</sub> | l <sub>2</sub> | l <sub>3</sub> | l <sub>4</sub> | l <sub>5</sub> | p/п | t      |             | h, не более | Шпонка исполнения 1 по ГОСТ 23860 (исполнения 2 по ГОСТ 24071) | Диапазон резонанса |
|----------|-----|---------------------|-----|-------------------|----------------|----------------|----|----------------|----------------|----------------|----------------|----------------|-----|--------|-------------|-------------|--|--------------------|
|          |     |                     |     |                   |                |                |    |                |                |                |                |                |     | Номин. | Пред. откл. |             |  |                    |
| 25       | 1   | Морзе 1             | 95  | Tr25×2            | 12,065         | 22             | 42 | 51             | —              | 25             | 5              | 26,5           | 6   | —      | -0,25       | 1,5         | 6×6×32<br>(6×9)  | 30                 |
|          | 2   |                     | 120 |                   |                |                |    |                |                |                |                |                |     |        |             |             |  |                    |
|          | 145 |                     |     |                   |                |                |    |                |                |                |                |                |     |        |             |             |  |                    |
|          | 170 |                     |     |                   |                |                |    |                |                |                |                |                |     |        |             |             |  |                    |
|          | 195 |                     |     |                   |                |                |    |                |                |                |                |                |     |        |             |             |  |                    |
| 28       | 1   | Морзе 2             | 95  | Tr28×2            | 17,780         | 22             | 42 | 51             | —              | 25             | 7              | 29,5           | 6   | —      | -0,25       | 1,5         | 6×6×32<br>(6×9)  | 30                 |
|          | 2   |                     | 120 |                   |                |                |    |                |                |                |                |                |     |        |             |             |  |                    |
|          | 145 |                     |     |                   |                |                |    |                |                |                |                |                |     |        |             |             |  |                    |
|          | 170 |                     |     |                   |                |                |    |                |                |                |                |                |     |        |             |             |  |                    |
|          | 195 |                     |     |                   |                |                |    |                |                |                |                |                |     |        |             |             |  |                    |
| 28       | 1   | Морзе 1             | 95  | Tr28×2            | 12,065         | 25             | 42 | 51             | —              | 25             | 7              | 29,5           | 6   | —      | -0,25       | 1,5         | 6×6×32<br>(6×9)  | 30                 |
|          | 2   |                     | 120 |                   |                |                |    |                |                |                |                |                |     |        |             |             |  |                    |
|          | 145 |                     |     |                   |                |                |    |                |                |                |                |                |     |        |             |             |  |                    |
|          | 170 |                     |     |                   |                |                |    |                |                |                |                |                |     |        |             |             |  |                    |
|          | 195 |                     |     |                   |                |                |    |                |                |                |                |                |     |        |             |             |  |                    |
| 28       | 1   | Морзе 2             | 95  | Tr28×2            | 17,780         | 25             | 42 | 51             | —              | 25             | 7              | 29,5           | 6   | —      | -0,25       | 1,5         | 6×6×32<br>(6×9)  | 30                 |
|          | 2   |                     | 120 |                   |                |                |    |                |                |                |                |                |     |        |             |             |  |                    |
|          | 145 |                     |     |                   |                |                |    |                |                |                |                |                |     |        |             |             |  |                    |
|          | 170 |                     |     |                   |                |                |    |                |                |                |                |                |     |        |             |             |  |                    |
|          | 195 |                     |     |                   |                |                |    |                |                |                |                |                |     |        |             |             |  |                    |

Продолжение табл. 1

Размеры в мм

| d*  | Тип | Обозначение конусов | L      | d <sub>1</sub> ** | d <sub>2</sub> | d <sub>3</sub> | l  | l <sub>1</sub> | l <sub>2</sub> | l <sub>3</sub> | l <sub>4</sub> | l <sub>5</sub> | P <sub>9/19</sub> | t      |             | h, не более | Шпонка исполнения 1 по ГОСТ 23340 (исполнение 2 по ГОСТ 24071) | Диаметр зон развальцовки |
|-----|-----|---------------------|--------|-------------------|----------------|----------------|----|----------------|----------------|----------------|----------------|----------------|-------------------|--------|-------------|-------------|--|--------------------------|
|     |     |                     |        |                   |                |                |    |                |                |                |                |                |                   | Номин. | Пред. откл. |             |  |                          |
| 36  | 1   | Морзе 2             | 118    | Tr36×2            | 17,780         | 33             | 50 | 65             | —              | 30             | —              | —              | —                 | —      | —           | —           | —  | —                        |
|     | 148 |                     | 60     |                   |                |                |    |                |                |                |                |                |                   |        |             |             |  |                          |
|     | 178 |                     | 90     |                   |                |                |    |                |                |                |                |                |                   |        |             |             |  |                          |
|     | 208 |                     | 120    |                   |                |                |    |                |                |                |                |                |                   |        |             |             |  |                          |
|     | 238 |                     | 120    |                   |                |                |    |                |                |                |                |                |                   |        |             |             |  |                          |
|     | 2   | 118                 | Tr36×3 | 17,780            | 32             | —              | —  | —              | —              | 30             | —              | —              | —                 | —      | —           | —           | —  | —                        |
|     | 148 | 60                  |        |                   |                |                |    |                |                |                |                |                |                   |        |             |             |  |                          |
|     | 178 | 90                  |        |                   |                |                |    |                |                |                |                |                |                   |        |             |             |  |                          |
|     | 208 | 120                 |        |                   |                |                |    |                |                |                |                |                |                   |        |             |             |  |                          |
|     | 238 | 120                 |        |                   |                |                |    |                |                |                |                |                |                   |        |             |             |  |                          |
| 1   | 118 | Морзе 3             | 23,825 | 32                | —              | —              | —  | —              | 30             | —              | —              | —              | —                 | —      | —           | —           | —  | —                        |
| 148 | 60  |                     |        |                   |                |                |    |                |                |                |                |                |                   |        |             |             |  |                          |
| 178 | 90  |                     |        |                   |                |                |    |                |                |                |                |                |                   |        |             |             |  |                          |
| 208 | 120 |                     |        |                   |                |                |    |                |                |                |                |                |                   |        |             |             |  |                          |
| 238 | 120 |                     |        |                   |                |                |    |                |                |                |                |                |                   |        |             |             |  |                          |
| 2   | 118 | Морзе 2             | 23,825 | 32                | —              | —              | —  | —              | 30             | —              | —              | —              | —                 | —      | —           | —           | —  | —                        |
| 148 | 60  |                     |        |                   |                |                |    |                |                |                |                |                |                   |        |             |             |  |                          |
| 178 | 90  |                     |        |                   |                |                |    |                |                |                |                |                |                   |        |             |             |  |                          |
| 208 | 120 |                     |        |                   |                |                |    |                |                |                |                |                |                   |        |             |             |  |                          |
| 238 | 120 |                     |        |                   |                |                |    |                |                |                |                |                |                   |        |             |             |  |                          |
| 1   | 118 | Морзе 3             | 23,825 | 32                | —              | —              | —  | —              | 30             | —              | —              | —              | —                 | —      | —           | —           | —  | —                        |
| 148 | 60  |                     |        |                   |                |                |    |                |                |                |                |                |                   |        |             |             |  |                          |
| 178 | 90  |                     |        |                   |                |                |    |                |                |                |                |                |                   |        |             |             |  |                          |
| 208 | 120 |                     |        |                   |                |                |    |                |                |                |                |                |                   |        |             |             |  |                          |
| 238 | 120 |                     |        |                   |                |                |    |                |                |                |                |                |                   |        |             |             |  |                          |





Продолжение табл. 1

Размеры в мм

| d*<br>г5 | Тип | Обозначение конусов | L   | d <sub>1</sub> ** | d <sub>2</sub> | d <sub>3</sub> | l   | l <sub>1</sub> | l <sub>2</sub> | l <sub>3</sub> | l <sub>4</sub> | l <sub>5</sub> | R <sub>p</sub> /h <sub>p</sub> | t       |             | h, не более | Шпонка исполнения 1 по ГОСТ 23360 (исполнение 2 по ГОСТ 24071) | Диаметр пазуха регулировочная |
|----------|-----|---------------------|-----|-------------------|----------------|----------------|-----|----------------|----------------|----------------|----------------|----------------|--------------------------------|---------|-------------|-------------|--|-------------------------------|
|          |     |                     |     |                   |                |                |     |                |                |                |                |                |                                | Номинал | Пред. откл. |             |  |                               |
| 60       | 1   | Морзе 4             | 230 | Tr60×3            | 31,267         | —              | 124 | 100            | —              | 90             | 10             | —              | 16;<br>18                      | 63,0    | —0,35       | 3,2         | 16×10×90;<br>18×11×90  | 58                            |
|          |     |                     | 280 |                   |                |                |     |                |                |                |                |                |                                |         |             |             |  |                               |
|          | 2   |                     | 330 |                   |                |                |     |                |                |                |                |                |                                |         |             |             |  |                               |

\* Допускается поле допуска — h6.

\*\* Поле допуска по наружному диаметру резьбы.

Примечание. Допускается для поверхностей конусов метрический б, Морзе 0, 1 и 2 параметр шероховатости  $Ra=0,8$  мкм по ГОСТ 2789.

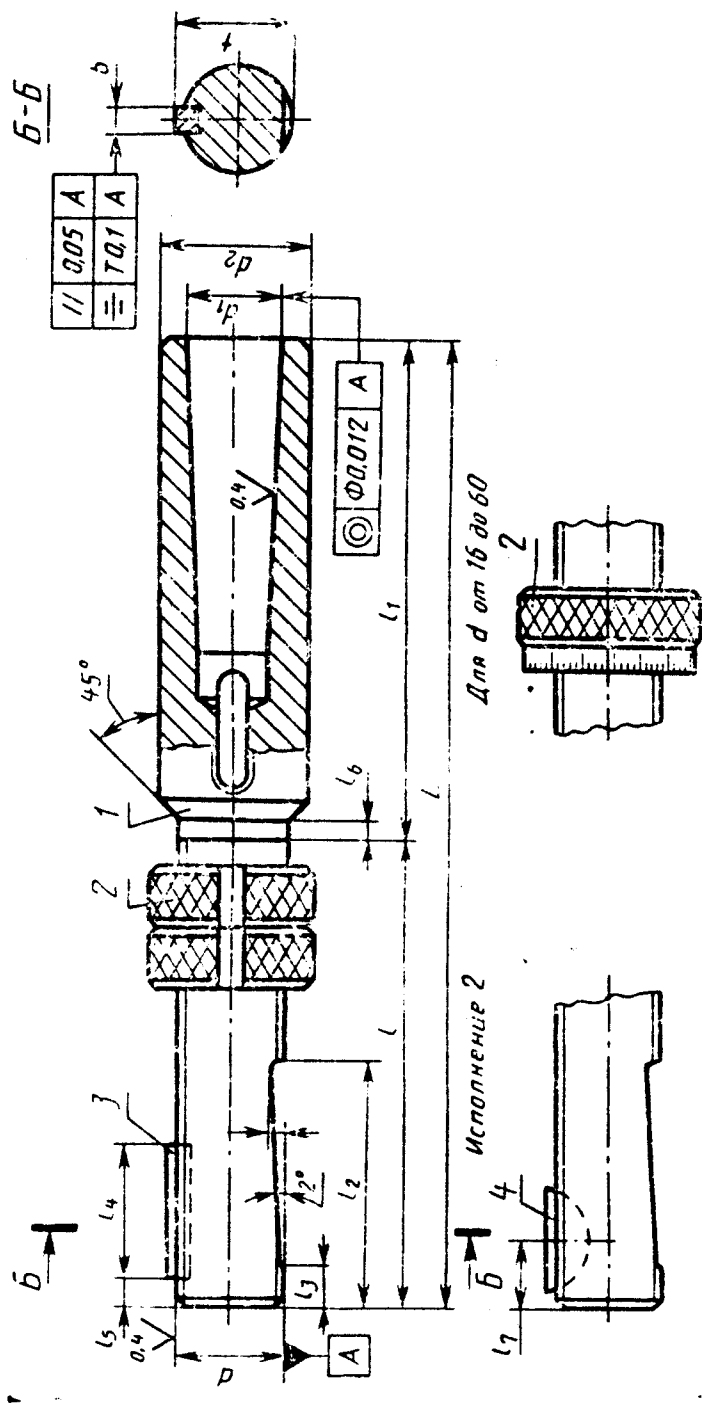
Пример условного обозначения втулки типа 1, размерами  $d=10$  мм;  $L=62$  мм;  $d_1=Tr10\times1,5$  и внутренним конусом метрическим б:

Втулка 1—10—62-Tr10×1,5—б ГОСТ 28119—89

4. Основные размеры регулируемых втулок типа 3 должны соответствовать указанным на черт. 2 и в табл. 2.

Тип 3

Исполнение 1 для  $d$  от 8 до 12



1—корпус; 2—гайка; 3—шпонка по ГОСТ 23360; 4—шпонка по ГОСТ 24071

Черт. 2

Таблица 2

Размеры в мм

| d*       | Обозначение конусов | L   | d      | d <sub>2</sub> | l   | l <sub>1</sub> | l <sub>2</sub> | l <sub>3</sub> | l <sub>4</sub> | l <sub>5</sub> | l <sub>6</sub> | l <sub>7</sub> | b<br>P9/H9 | t       |             | h, не более | Шпонка исполнения 1 по ГОСТ 23360 (исполнения 2 по ГОСТ 24071) | Диапазон регулировки |
|----------|---------------------|-----|--------|----------------|-----|----------------|----------------|----------------|----------------|----------------|----------------|----------------|------------|---------|-------------|-------------|--|----------------------|
|          |                     |     |        |                |     |                |                |                |                |                |                |                |            | Номинал | Пред. откл. |             |  |                      |
| Tr8×1    | Метрический 6       | 96  | 6,000  | 12             | 50  | 46             | 26             | 12             | 2              | 2              | 10             | 8,8            | 2          | 8,8     | -0,10       | 1,5         | 2×2×12<br>(2×3,7)  | 12                   |
| Tr8×1,5  |                     |     |        |                |     |                |                |                |                |                |                |                |            |         |             |             |  |                      |
| Tr10×1,5 | Морзе 0             | 135 | 9,045  | 18             | 62  | 73             | 32             | 16             | 4              | 3              | 10             | 10,9           | 3          | 10,9    | -0,15       | 2,0         | 3×3×16<br>(3×5)  | 16                   |
| Tr12×1,5 |                     |     |        |                |     |                |                |                |                |                |                |                |            |         |             |             |  |                      |
| Tr12×2   | Морзе 2             | 182 | 17,780 | 28             | 88  | 91             | 43             | 25             | 4              | 4              | 11             | 17,1           | 5          | 17,1    | 0,25        | 2,3         | 5×5×25<br>(5×6,5)  | 28                   |
| Tr16×1,5 |                     |     |        |                |     |                |                |                |                |                |                |                |            |         |             |             |  |                      |
| Tr16×2   | Морзе 3             | 212 | 23,825 | 36             | 95  | 117            | 51             | 32             | 7              | 5              | 15             | 26,5           | 6          | 26,5    | 29,5        | 2,5         | 5×5×25<br>(5×7,5)  | 30                   |
| Tr20×2   |                     |     |        |                |     |                |                |                |                |                |                |                |            |         |             |             |  |                      |
| Tr25×2   | Морзе 4             | 264 | 31,267 | 48             | 118 | 146            | 65             | 15             | 40             | 8              | 20             | 37,5           | 8          | 37,5    |             | 2,9         | 6×6×32<br>(6×9)  | 36                   |
| Tr28×2   |                     |     |        |                |     |                |                |                |                |                |                |                |            |         |             |             |  |                      |
| Tr36×2   | Морзе 5             | 330 | 44,399 | 65             | 144 | 186            | 76             | 18             | 50             | 4              | 24             | 49,9           | 10         | 49,9    | -0,35       | 4,0         | 8×7×40<br>(8×11)   | 47                   |
| Tr36×3   |                     |     |        |                |     |                |                |                |                |                |                |                |            |         |             |             |  |                      |
| Tr48×2   |                     | 230 |        | 70             | 200 | 80             | 100            | 16             | 90             | 6              | 16; 18         | 63,0           | 16; 18     | 63,0    |             | 5,0         | 10×8×50<br>(10×13)   | 58                   |
| Tr48×3   |                     |     |        |                |     |                |                |                |                |                |                |                |            |         |             |             |  |                      |
| Tr60×3   |                     | 330 |        |                |     |                |                |                |                |                |                |                |            |         |             |             |  |                      |

\* Допускается поле допуска h6.

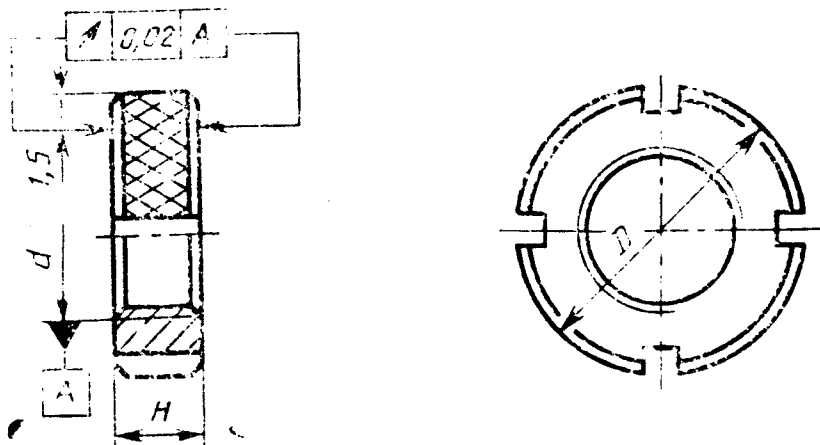
Примечание. Допускается для поверхностей конусов метрический 6, Морзе 0 и 2 параметр шероховатости Ra=0,8 мкм по ГОСТ 2789.

Пример условного обозначения втулки типа 3, размерами d=Tr8×1; L=96 мм и внутренним конусом метрическим 6.

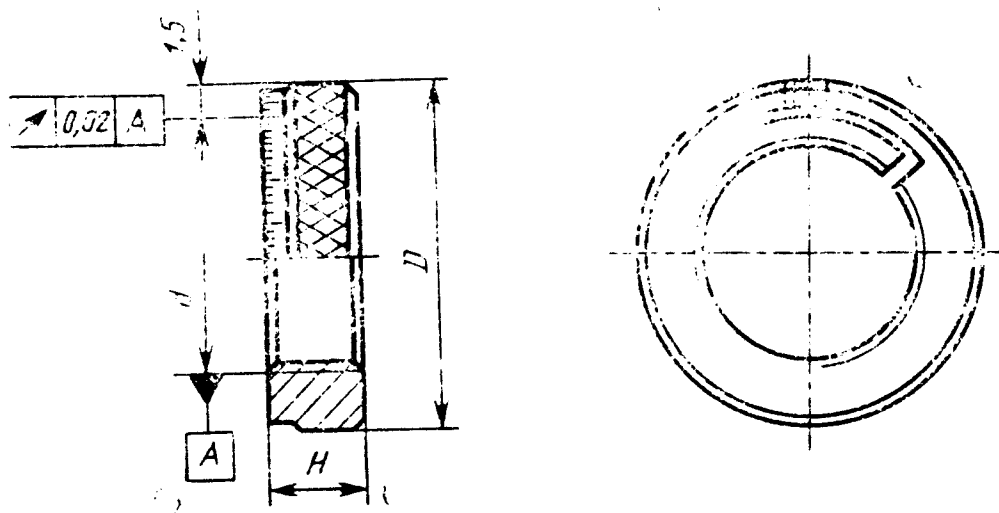
Втулка 3-Tr8×1—96—6 ГОСТ 28119—89

5. Основные размеры стопорных гаек должны соответствовать указанным на черт. 3 и в табл. 3.

Исполнение 1 для  $d$  от 8 до 12



Исполнение 2 для  $d$  от 16 до 60



Черт. 3

Таблица 3

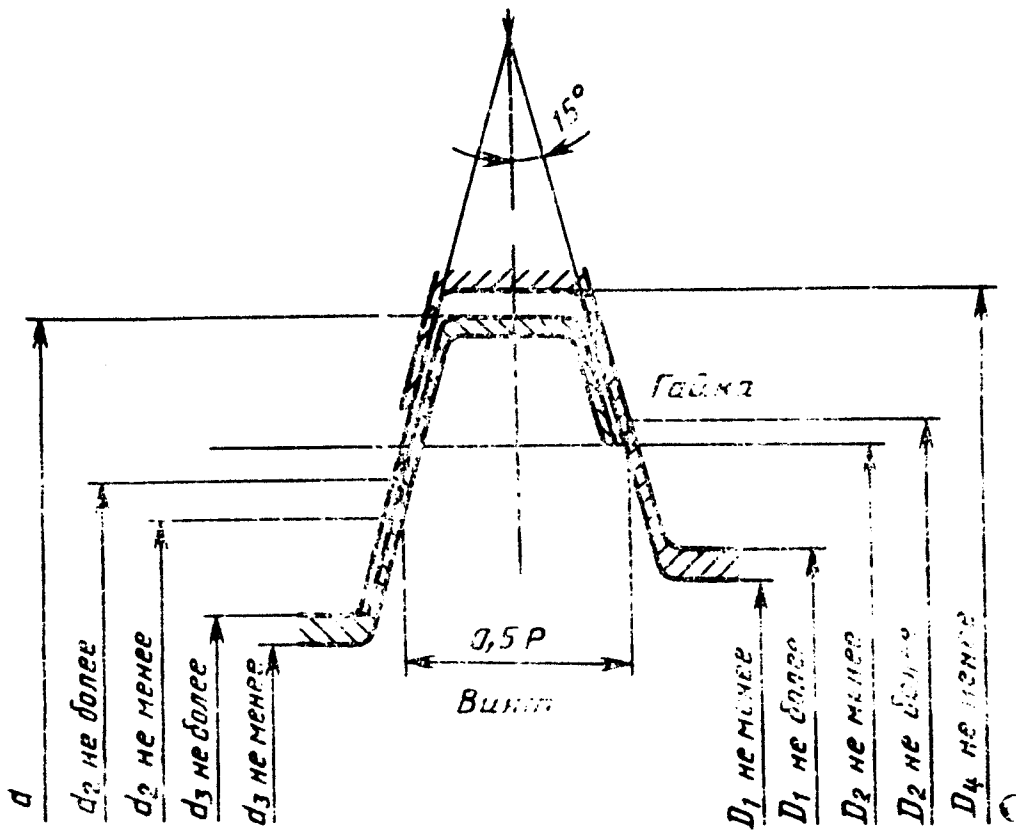
| мм                  |      |     |
|---------------------|------|-----|
| $d$                 | $D$  | $H$ |
| Tr8×1;<br>Tr8×1,5   | 14,8 | 5   |
| Tr10×1,5            | 17,8 | 6   |
| Tr12×1,5;<br>Tr12×2 | 19,7 |     |
| Tr16×1,5;<br>Tr16×2 | 24,6 |     |
| Tr20×2              | 31,6 | 12  |
| Tr25×2              | 36,6 |     |
| Tr28×2              | 39,6 |     |
| Tr36×2;<br>Tr36×3   | 49,6 | 14  |
| Tr48×2;<br>Tr48×3   | 66,6 | 18  |
| Tr60×3              | 90,0 | 25  |

Пример условного обозначения гайки размером  $d = \text{Tr}8 \times 1$

*Гайка Tr 8×1 ГОСТ 28119—89*

6. Установочный винт для гаек исполнения 2 в рабочем положении не должен выступать над наружным диаметром  $D$ .

7. Основные размеры трапецеидальной резьбы должны соответствовать указанным на черт. 4 и в табл. 4.



Черт. 4

Таблица 4

мм

| $d_1$    | $d_2$<br>г5 | $d_3$    |          | $d_4$    |          | $D_1$    |          | $D_2$    |          | D <sub>4</sub> не менее |
|----------|-------------|----------|----------|----------|----------|----------|----------|----------|----------|-------------------------|
|          |             | не менее | не более | не менее | не более | не менее | не более | не менее | не более |                         |
| Tr8×1    | 8           | 7,300    | 7,440    | 6,656    | 6,800    | 7,000    | 7,150    | 7,500    | 7,690    | 8,200                   |
| Tr12×1,5 | 12          | 11,003   | 11,183   | 9,908    | 10,200   | 10,500   | 10,690   | 11,250   | 11,486   | 12,300                  |
| Tr16×1,5 | 16          | 15,003   | 15,183   | 13,908   | 14,200   | 14,500   | 14,690   | 15,250   | 15,486   | 16,300                  |
| Tr25×2   | 25          | 23,717   | 23,929   | 22,164   | 22,500   | 23,000   | 23,236   | 24,000   | 24,280   | 25,500                  |
| Tr36×2   | 36          | 34,717   | 34,929   | 33,164   | 33,500   | 34,000   | 34,236   | 35,000   | 35,280   | 36,500                  |
| Tr48×2   | 48          | 46,705   | 46,929   | 45,149   | 45,500   | 46,000   | 46,236   | 47,000   | 47,300   | 48,500                  |

\* Допускается поле допуска h6.

8. Твердость втулки и гайки должна быть не менее 54 HRC<sub>э</sub>.
9. Резьба трапецеидальная — по ГОСТ 24737.  
Поле допуска резьбы: наружной — 7e, внутренней — 7H по ГОСТ 9562, остальные размеры резьбы — по табл. 4.
10. Конусы — по ГОСТ 25557.  
Допуски на конусы Морзе АТ6 — по ГОСТ 2848.
11. Неуказанные предельные отклонения размеров: H14; h14;  
 $\frac{t_2}{2}$ .
12. Маркировать: обозначение и товарный знак предприятия-изготовителя.



## ИНФОРМАЦИОННЫЕ ДАННЫЕ

**1. РАЗРАБОТАН И ВНЕСЕН** Министерством станкостроительной и инструментальной промышленности СССР

### ИСПОЛНИТЕЛИ

В. Д. Поляков, В. В. Андреев, А. З. Старосельский, Г. Н. Назина

**2. УТВЕРЖДЕН И ВВЕДЕН В ДЕЙСТВИЕ** Постановлением Государственного комитета СССР по стандартам от 25.04.89 № 1081

**3. Срок проверки 1995 г., периодичность проверки — 10 лет**

**4. Стандарт полностью соответствует СТ СЭВ 6298—88**

**5. Стандарт соответствует ИСО 2905—85 в части типов и основных размеров втулок с сегментной шпонкой и стопорных гаек в диапазоне диаметров от 8 до 48 мм**

**6. ВВЕДЕН ВПЕРВЫЕ**

**7. ССЫЛОЧНЫЕ НОРМАТИВНО-ТЕХНИЧЕСКИЕ ДОКУМЕНТЫ**

| Обозначение НТД, на который дана ссылка | Номер пункта  |
|---|---------------|
| ГОСТ 2789—73                            | 3, 4          |
| ГОСТ 2848—75                            | 10            |
| ГОСТ 9562—81                            | 9             |
| ГОСТ 13876—87                           | Вводная часть |
| ГОСТ 23360—78                           | 3, 4          |
| ГОСТ 24071—80                           | 3, 4          |
| ГОСТ 24737—81                           | 9             |
| ГОСТ 25557—82                           | 10            |