

ГОСТ 31.111.41—93

МЕЖГОСУДАРСТВЕННЫЙ СТАНДАРТ

**ДЕТАЛИ И СБОРОЧНЫЕ ЕДИНИЦЫ
УНИВЕРСАЛЬНО-СБОРНЫХ
ПРИСПОСОБЛЕНИЙ
К МЕТАЛЛОРЕЖУЩИМ СТАНКАМ**

**ОСНОВНЫЕ ПАРАМЕТРЫ.
КОНСТРУКТИВНЫЕ ЭЛЕМЕНТЫ.
НОРМЫ ТОЧНОСТИ**

Издание официальное



БЗ 5-96/40

МЕЖГОСУДАРСТВЕННЫЙ СОВЕТ
ПО СТАНДАРТИЗАЦИИ, МЕТРОЛОГИИ И СЕРТИФИКАЦИИ

Минск

Предисловие

1 РАЗРАБОТАН Межотраслевым головным конструкторско-технологическим институтом технологической оснастки (МГКТИтехоснастки)

ВНЕСЕН Государственным комитетом Украины по стандартизации и сертификации

2 ПРИНЯТ Межгосударственным Советом по стандартизации, метрологии и сертификации 17 февраля 1993 г.

За принятие голосовали:

Наименование государств	Наименование национального органа по стандартизации
Республика Азербайджан	Азгосстандарт
Республика Армения	Армгосстандарт
Республика Белоруссия	Белстандарт
Республика Грузия	Грузстандарт
Республика Казахстан	Казглавстандарт
Киргизская Республика	Киргизстандарт
Республика Молдова	Молдовастандарт
Российская Федерация	Госстандарт России
Республика Узбекистан	Узгосстандарт

3 Постановлением Комитета Российской Федерации по стандартизации, метрологии и сертификации от 28.03.96 г. № 215 межгосударственный стандарт ГОСТ 31.111.41—93 введен в действие непосредственно в качестве государственного стандарта Российской Федерации с 1 июля 1996 г.

4 ВЗАМЕН ГОСТ 31.111.41—83

© ИПК Издательство стандартов, 1996

Настоящий стандарт не может быть полностью или частично воспроизведен, тиражирован и распространен в качестве официального издания на территории Российской Федерации без разрешения Госстандарта России

Содержание

1 Область применения	1
2 Нормативные ссылки	2
3 Серии	3
4 Основные геометрические формы конструктивных элементов	3
5 Номенклатура конструктивных элементов. Параметры и размеры	4
6 Допуски формы и расположения поверхностей	28
7 Правила конструирования	29
8 Измерение геометрических параметров	31
Приложение А Методы контроля отклонений формы и расположения поверхностей деталей и сборочных единиц УСП	32
Приложение Б Приспособления и инструмент для контроля отклонений формы и расположения поверхностей	35

МЕЖГОСУДАРСТВЕННЫЙ СТАНДАРТ

**ДЕТАЛИ И СБОРОЧНЫЕ ЕДИНИЦЫ
УНИВЕРСАЛЬНО-СБОРНЫХ
ПРИСПОСОБЛЕНИЙ
К МЕТАЛЛОРЕЖУЩИМ СТАНКАМ**
Основные параметры. Конструктивные элементы.
Нормы точности
Parts and assembly units of universal assembly
devices for metal-cutting machines.
Basic parameters. Constructive elements.
Norms of accuracy

Дата введения 1996—07—01

1 ОБЛАСТЬ ПРИМЕНЕНИЯ

Настоящий стандарт распространяется на детали и сборочные единицы универсально-сборных приспособлений (УСП) и устанавливает их основные параметры, конструктивные элементы, серии и основные размеры, поля допусков линейных и угловых размеров, допуски формы и расположения поверхностей.

Основные параметры и конструктивные элементы, обеспечивающие взаимозаменяемость деталей и сборочных единиц УСП, — размеры пазов, диаметр основной крепежной резьбы, шаг между осями симметрии пазов или установочными и крепежными элементами, расстояние от оси симметрии паза до оси центрального базового отверстия, высота центров от базовой поверхности, угловой шаг между осями симметрии пазов, базовыми и крепежными элементами, расстояние между смежными базирующими пазами, расположение отверстий под крепежные детали относительно пазов — являются обязательными.

Остальные параметры, конструктивные элементы и нормы точности — рекомендуемые. Они могут изменяться разработчиком в зависимости от функционального назначения и условий конкретного производства.

2 НОРМАТИВНЫЕ ССЫЛКИ

В настоящем стандарте использованы ссылки на следующие стандарты:

ГОСТ 31.111.42—93 Детали и сборочные единицы универсально-сборных приспособлений к металлорежущим станкам. Технические требования. Методы контроля. Маркировка, упаковка, транспортирование и хранение

ГОСТ 8.050—73 ГСИ. Нормальные условия выполнения линейных и угловых измерений

ГОСТ 8.051—81 ГСИ. Погрешности, допускаемые при измерении линейных размеров до 500 мм

ГОСТ 2789—73 Шероховатость поверхности. Параметры и характеристики

ГОСТ 3749—77 Угольники поверочные 90°. Технические условия

ГОСТ 5584—75 Индикаторы рычажно-зубчатые с ценой деления 0,01 мм. Технические условия

ГОСТ 8026—92 Линейки поверочные. Технические условия

ГОСТ 8908—81 Основные нормы взаимозаменяемости. Нормальные углы и допуски углов

ГОСТ 9038—90 Меры длины концевые плоскопараллельные. Технические условия

ГОСТ 9484—81 Основные нормы взаимозаменяемости. Резьба трапецеидальная. Профили

ГОСТ 9562—81 Основные нормы взаимозаменяемости. Резьба трапецеидальная однозаходная. Допуски

ГОСТ 9833—73 Кольца резиновые уплотнительные круглого сечения для гидравлических и пневматических устройств. Конструкция и размеры

ГОСТ 10197—70 Стойки и штативы для измерительных головок. Технические условия

ГОСТ 10905—86 Плиты поверочные и разметочные. Технические условия

ГОСТ 16093—81 Основные нормы взаимозаменяемости. Резьба метрическая. Допуски. Посадка с зазором

ГОСТ 24642—81 Основные нормы взаимозаменяемости. Допуски формы и расположения поверхностей. Основные термины и определения

ГОСТ 24643—81 Основные нормы взаимозаменяемости. Допуски формы и расположения поверхностей. Числовые значения

ГОСТ 25069—81 Основные нормы взаимозаменяемости. Неуказанные допуски формы и расположения поверхностей

ГОСТ 25346—89 ЕСДП. Общие положения, ряды допусков и основных отклонений

ГОСТ 25347—82 ЕСДП. Поля допусков и рекомендуемые посадки

ГОСТ 28798—90 Головки измерительные пружинные. Общие технические условия

Р50—609—39—88 Рекомендации. Правила выбора средств контроля.

3 СЕРИИ

3.1 В зависимости от прочностных характеристик конструктивных элементов, образующих базовые и присоединительные поверхности различной геометрической формы, и их крепежных соединений стандарт устанавливает три серии деталей и сборочных единиц УСП.

3.2 Для каждой из трех серий, изготавливаемых и вновь проектируемых деталей и сборочных единиц, устанавливают размеры, взаимное расположение и предельные отклонения конструктивных элементов, применяемых при образовании базовых и присоединительных поверхностей и их крепежных соединений.

3.3 При проектировании новых деталей и сборочных единиц принадлежность к серии устанавливают на основе расчета и просто соответствия допустимых деформаций с деформациями конструктивных элементов и их крепежных соединений при максимальных планируемых нагрузках.

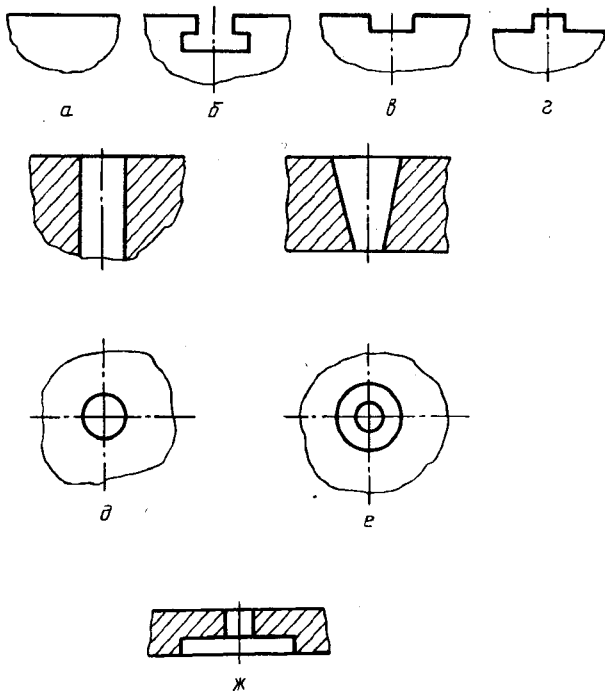
3.4 Взаимозаменяемость деталей и сборочных единиц различных серий должна обеспечиваться применением переходных элементов с размерами и конструктивными параметрами, установленными настоящим стандартом.

4 ОСНОВНЫЕ ГЕОМЕТРИЧЕСКИЕ ФОРМЫ КОНСТРУКТИВНЫХ ЭЛЕМЕНТОВ

4.1 Основные геометрические формы конструктивных элементов для образования поверхностей основных баз деталей и сборочных единиц соответствуют указанным на рисунке 1.

5 НОМЕНКЛАТУРА КОНСТРУКТИВНЫХ ЭЛЕМЕНТОВ. ПАРАМЕТРЫ И РАЗМЕРЫ

5.1 Разновидности и основные размеры конструктивных элементов, образующих присоединительные поверхности, для установленных серий должны соответствовать приведенным в таблице 1.



а — плоскость, *б* — Т-образный паз, *в* — П-образный паз, *г* — П-образный выступ,
д — цилиндрическое отверстие, *е* — коническое отверстие, *ж* — цилиндрическая выточка

Рисунок 1

Таблица 1

Геометрическая форма конструктивных элементов, образующих присоединительные поверхности	Параметр	Серия	Основные значения, мм
Т-образный паз, П-образный паз	Ширина	2	8
		3	12
		4	16
П-образный выступ	Ширина	2	8
		3	12
		4	16
Центральное базовое отверстие	Диаметр	2	8; 12; 18; 26; 60; 90
		3	8; 12; 18; 26; 35; 45; 58; 120; 180
		4	45; 70; 90; 120; 150; 180
Резьбовое отверстие	Диаметр крепежных резьб	2	M8
		3	M12×1,5
		4	M16

5.2 Основные параметры расположения присоединительных элементов:

- шаг между осями симметрии пазов или установочными и крепежными элементами,
- угловой шаг между осями симметрии пазов, базовыми и крепежными отверстиями,
- расстояние от оси симметрии паза до оси центрального базового отверстия,
- высота центров от базовой поверхности,
- расстояние от оси симметрии пазов до базовой поверхности.

5.3 Расположение пазов должно соответствовать указанному на рисунках 2—4.

5.3.1 Угловое расположение пазов должно соответствовать указанному на рисунках 5, 6 и в таблице 2.

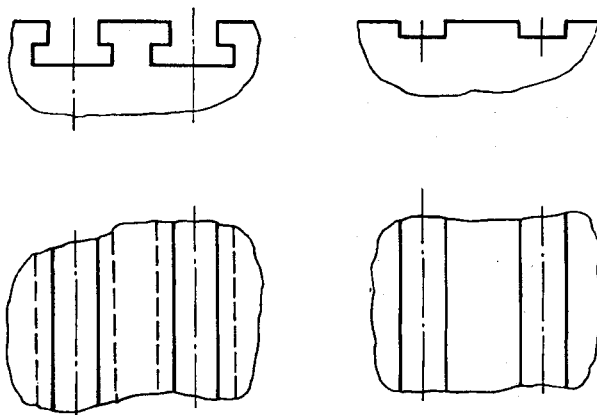


Рисунок 2

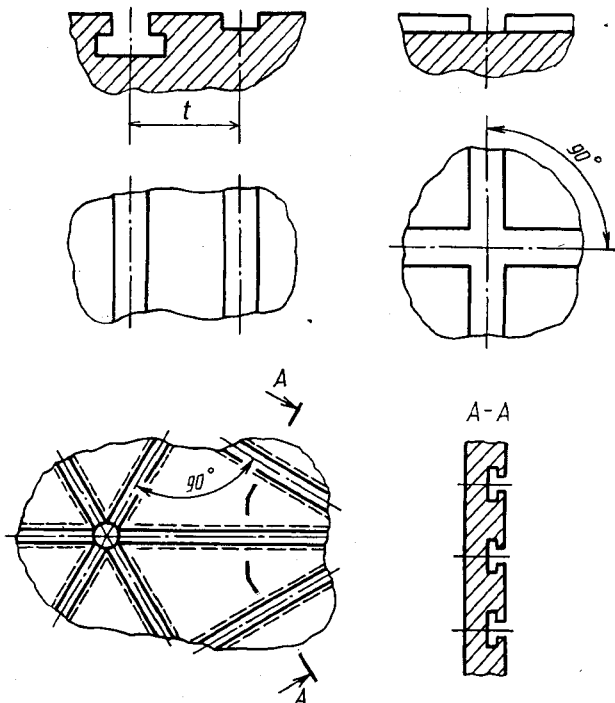


Рисунок 3

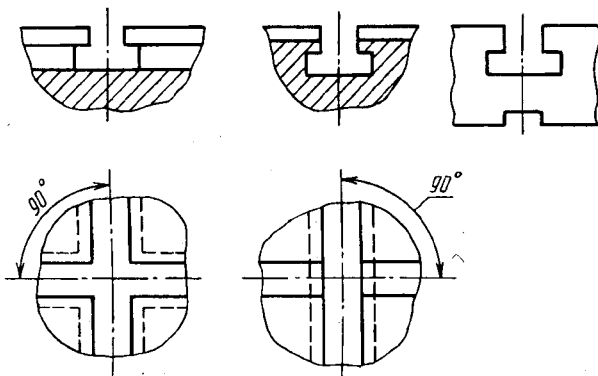


Рисунок 4

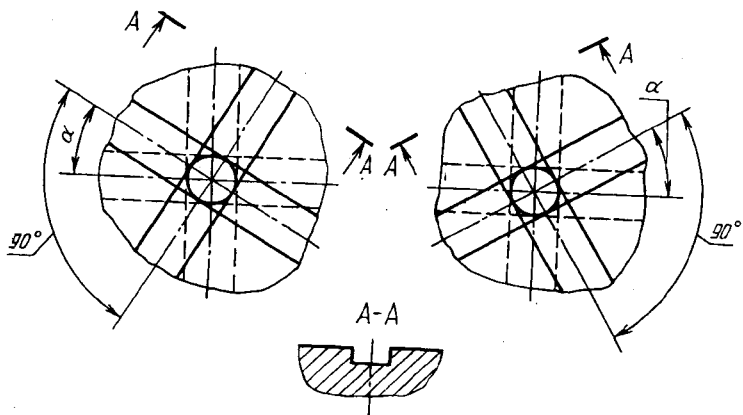


Рисунок 5

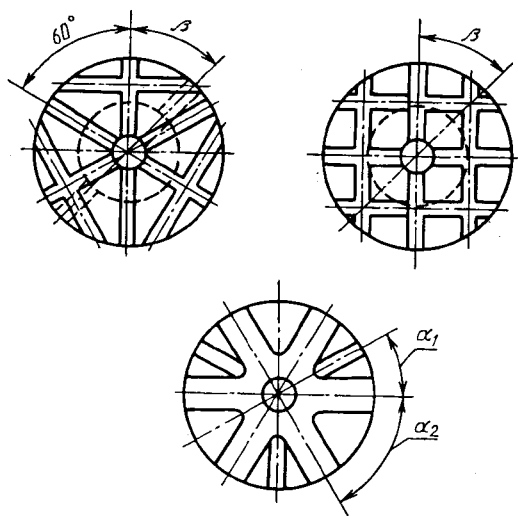


Рисунок 6

Таблица 2

Серия	α	α_1	α_i	β
	Пред. откл. по АТ7			
2	—	—	—	45°
3	15°; 20°; 25°; 30°; 35°; 40°; 45°	15°; 18°; 22°30'; 30°; 45°	30°; 36°; 45°; 60°; 90°	
4	—	—	—	60°

5.4 Угловое расположение поверхностей должно соответствовать указанному на рисунках 7, 8 и в таблицах 3, 4.

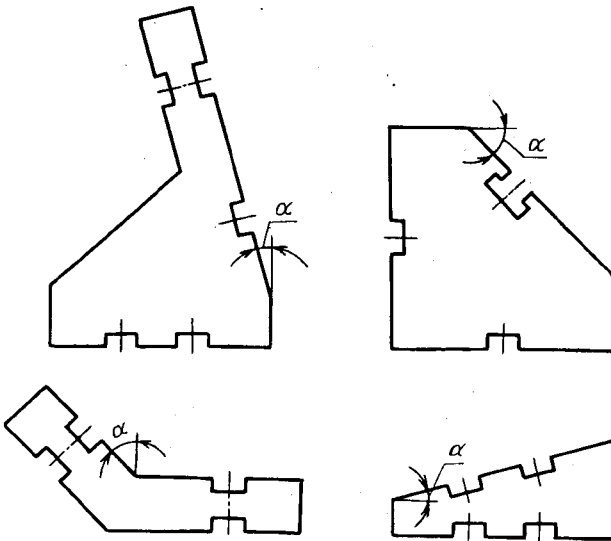


Рисунок 7

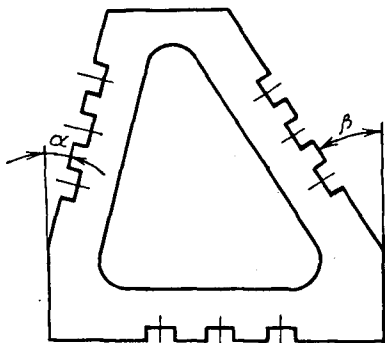


Рисунок 8

Таблица 3

Серия	α	β	Применение
	пред. откл. по АТ7		
2, 3	2°30'; 5°; 7°30'; 10°; 12°30'; 15°; 17°30'; 20°; 22°30'; 30°; 32°30'; 35°; 37°30'; 40°; 42°30'; 45°	—	Угловые односторонние опоры
4	2°30'; 5°; 7°30'; 10°; 12°30'; 15°; 17°30'; 20°; 22°30'	42°30'; 40°; 37°30'; 35°; 32°30'; 27°30'; 25°; 22°30'	Угловые двухсторонние опоры
	15°; 30°; 45°	—	Угловые односторонние опоры

Таблица 4

Серия	α (пред. откл. по АТ7)	Применение
2, 3	0°10'; 0°15'; 0°20'; 0°30'; 1°00'; 1°30'; 2°00'; 2°30'	Угловые подкладки
4	0°15'; 0°30'; 0°45'; 1°00'	

5.5 Расположение отверстий под крепежные детали относительно пазов и их размеры должно соответствовать указанному на рисунках 9, 10 и в таблице 5.

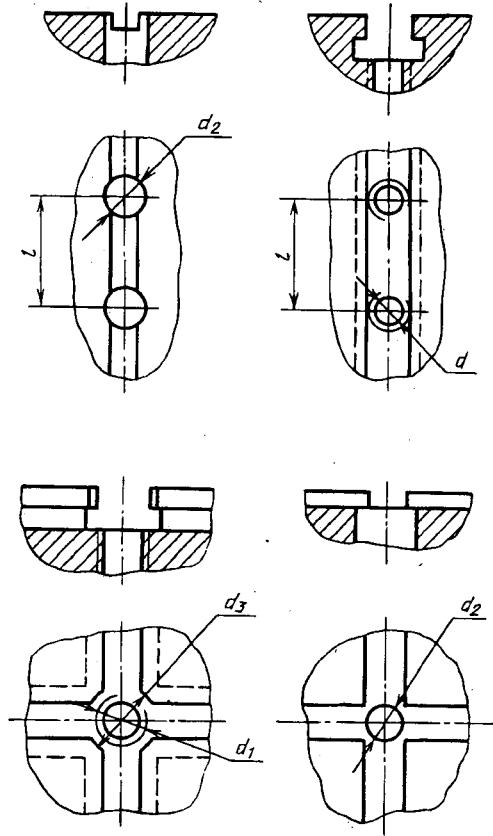


Рисунок 9

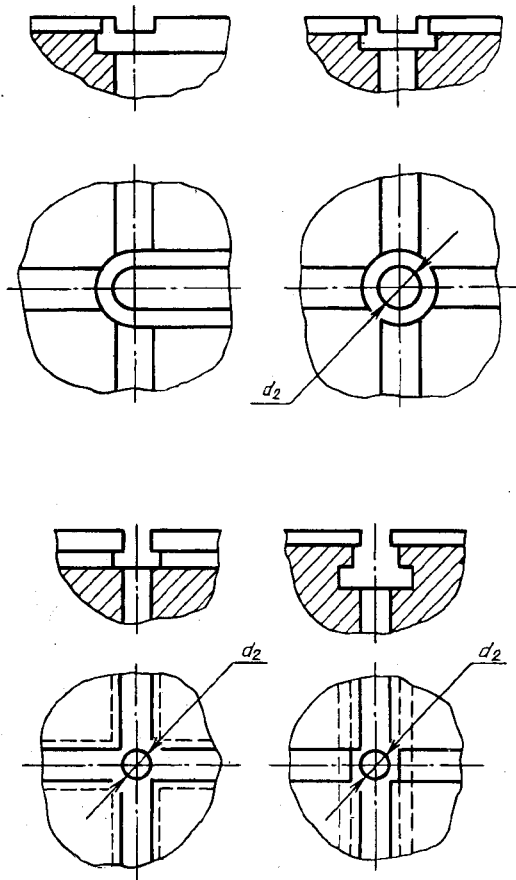


Рисунок 10

Таблица 5

В миллиметрах

Серия	d	d_1	d_2	d_3	l
2	M8	M12×1,5	8,4	13	30
3	M12×1,5	M16	13,0	20	60
4	M16	M16	18,0	—	60

5.6 Расположение отверстий под фиксаторы относительно паза должно соответствовать указанному на рисунке 11 и в таблице 6.

Таблица 6

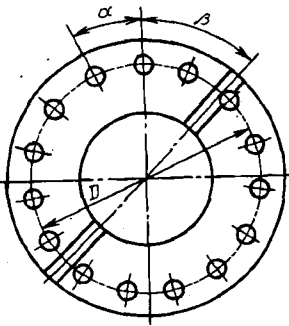


Рисунок 11

Серия	α	β	D , мм (пред. откл. по js 6)
	пред. откл. АТ7		
2	15°, 18°, 20°, 24°	45°	90, 120, 150, 170
	10°, 15°, 18°, 24°		230
	7°30', 10°, 18°, 24°		300
3	15°, 18°, 20°, 24°		210
	7°30', 10°, 18°, 24°		300, 340
	5°, 7°30', 18°, 24°		460
4	4°, 5°, 7°30', 18°	580	
	18°	—	350, 470
	15°		410, 530

5.7 Конструктивные исполнения Т-образных пазов и их основные размеры должны соответствовать указанным на рисунке 12 и в таблице 7.

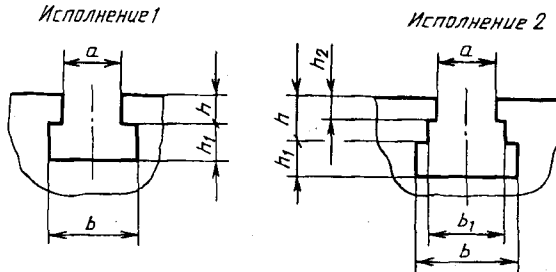


Рисунок 12

Таблица 7

В миллиметрах

Серия	Исполнение	a (пред. откл. Н7)	h (пред. откл. js 15)	h ₁		h ₂	b		b ₁	Применение
				но-мин.	пред. откл.		но-мин.	пред. откл.		
2	1	8,0	5,0	4,2	Н14	—	13,0	Н14	—	Базовые и корпусные детали
			6,0							Круглые плиты
3	1	12,0	7,2	Н17	—	20,0	Н16	—	Корпусные детали	
			8,0 10,0						Облегченные плиты, угловые опоры	
	2	7,5	4,0	13,0	Базовые детали					
4	1	16,0	10,0	8,5	Н17	—	24,0	—	Корпусные детали	
	2		15,0						5,0	18,0

Примечание — Допускается в корпусных деталях-прокладках серии 3 толщиной до 5 мм выполнять паз с h_1 — 9 мм

5.8 Размеры П-образных пазов должны соответствовать указанным на рисунке 13 и в таблице 8.

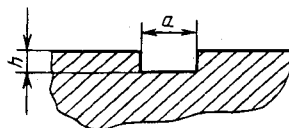


Рисунок 13

Таблица 8

В миллиметрах

Серия	a (пред.откл. по Н7)	h (пред.откл. по Н14)	Применение
2	8,0	2,5	Пазы под шпонки
3	12,0	3,0	
4	16,0	5,0	
2	12,0	3,0	Пазы под планки с установочным отверстием
	15,0		
	20,0		
	22,5		
	30,0		
3	20,0	4,0	
	30,0 45,0	5,0	
4	45,0 60,0	5,0	

5.9 Размеры П-образных выступов должны соответствовать указанным на рисунке 14 и в таблице 9.

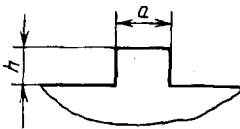


Рисунок 14

Таблица 9

В миллиметрах

Серия	а		h (пред. откл. по h14)	Применение
	номин.	пред.откл.		
2	8,0	h6	4,2; 7,0; 8,0	Г-образные шпонки
3	12,0	h6	5,0; 8,5; 10,5; 12,5	
4	16,5	h6	9,5; 14,5; 19,5	
2 3 4	8,0 8,0 12,0	h6	2,4 2,5 3,0	Переходные шпонки
2	8,0	h6	2,5	Передвижные пальцы
	8,0	f9	3,0	Корпуса поворотных кронштейнов
	15,0 20,0	g6	12,0 3,0	Откидные планки
3	16,0 12,0	h6	2,5; 8,0	Передвижные пальцы, вкладыши
	12,0	f9	5,0	Корпуса поворотных кронштейнов
	25,0; 30,0; 35,0;	g6	5,0	Откидные планки
4	76,0	g6	—	Корпуса поворотных кронштейнов
	60,0; 80,0;	g6	—	Откидные планки

5.10 Размеры центрального базового отверстия в круглых плитах и делительных дисках должны соответствовать указанным на рисунке 15 и в таблице 10.

Таблица 10

В миллиметрах

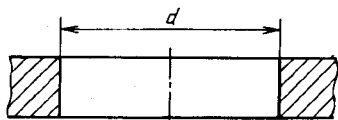


Рисунок 15

Серия	d (пред. откл. по Н7)
2	8, 12, 18, 26, 60, 90
3	8, 12, 18, 26, 35, 45, 58, 120, 180
4	45, 70, 90, 120, 150, 180

5.11 Размеры установочных отверстий в опорах, угольниках, про-
ставках, соединительных, ступенчатых и кондукторных планках долж-
ны соответствовать указанным в таблице 11.

Таблица 11

В миллиметрах

Серия	d (пред. откл. по Н7)*
2	4, 6, 8, 12, 18, 26
3	8, 12, 18, 26, 35, 45, 58
4	26, 35, 45, 58, 70, 90, 120, 150, 180

5.12 Размеры установочных отверстий под фиксаторы в делитель-
ных дисках должны соответствовать указанным на рисунке 16 и в
таблице 12.

* Для кондукторных планок Н6

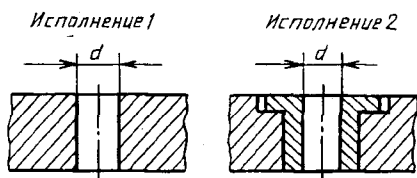


Рисунок 16

Таблица 12

В миллиметрах

Серия	d (пред. откл. по Н7)
2	6; 8
3	12
4	16

5.13 Размеры крепежных резьб должны соответствовать указанным в таблице 13.

Таблица 13

Серия	Диаметр		
	основной крепежной резьбы	вспомогательной крепежной резьбы	резьбы для крепления шпонок
2	M8, M12×1,5	M3, M4, M5, M6	M3
3	M12×1,5; M16	M6, M8, M12×1,5	M5
4	M16	M8, M10, M12×1,5; M16	M5

5.14 Профиль и основные размеры трапецидальной резьбы должны соответствовать ГОСТ 9484.

5.15 Размеры сквозных отверстий под крепежные детали должны соответствовать указанным на рисунке 17 и в таблице 14.

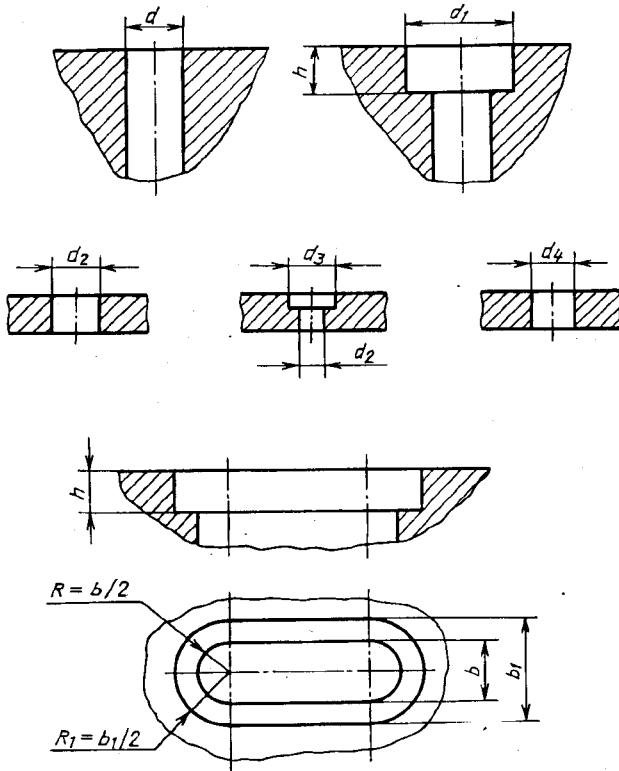


Рисунок 17

Таблица 14

В миллиметрах

Серия	d	d_1	b (пред. откл. по Н16)	b_1 (пред. откл. по Н16)	h , не менее	Отверстия в шпонках		
						d_2	d_3	d_4
2	8,4	13; 15	8,4	15,0	7,5	3,8	5,5	3,0
3	13,0	19; 23	13,0	23,0	10,5	6,0	8,4	5,0
4	18,0	28; 34	18,0	28; 34	14,0	6,0	8,4	5,0

5.16 Основные размеры круглых плит должны соответствовать указанным на рисунке 18 и в таблице 15.

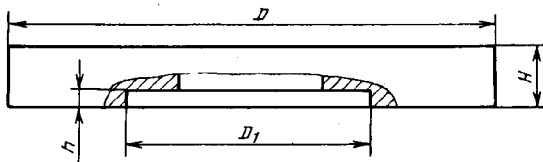


Рисунок 18

Таблица 15

В миллиметрах

Серия	D (пред. откл. по Н12)	D_1 (пред. откл. по Н7)	h		H (пред. откл. по Н8)
			номин.	пред. откл.	
2	90; 120	60	4	Н12	20
	150; 180; 240; 320	90			25; 30
3	240; 320; 360	120	5		30; 40
	480; 600	180			45; 50
4	480; 600			20	Н14

5.17 Расстояние от оси симметрии пазов до оси центрального отверстия в круглых плитках должно соответствовать указанному на рисунке 19 и в таблице 16.

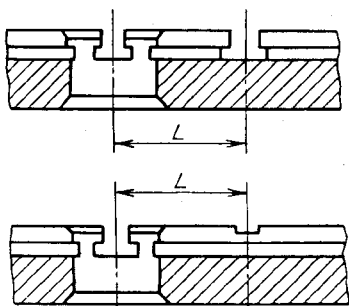


Рисунок 19

Таблица 16

В миллиметрах

Серия	l	
	номин.	пред. откл.
2	30	Н8
	60; 90	
3	45; 60; 90; 120; 180	Н7
4	60; 120; 180; 240	

5.18 Расстояние l от базовой плоскости до оси резьбовых отверстий для крепления шпонок должно соответствовать указанному на рисунке 20 и в таблице 17.

5.19 Расстояние l от базовой плоскости до оси отверстий для крепления шпонок должно соответствовать указанному на рисунке 21 и в таблице 17.

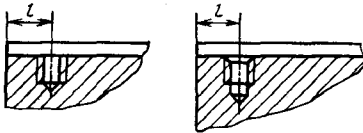


Рисунок 20

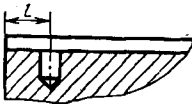


Рисунок 21

Таблица 17
В миллиметрах

Серия	l , не менее
2	4
3	7
4	7

5.20 Высота от базы до оси пиноли в центровых бабках должна соответствовать указанной на рисунке 22 и в таблице 18.

Таблица 18

В миллиметрах

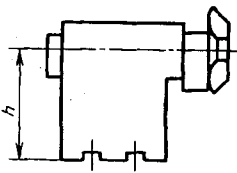


Рисунок 22

Серия	h	
	номин.	пред. откл.
2	30	js7
3	60; 90; 120	js6
4	180	

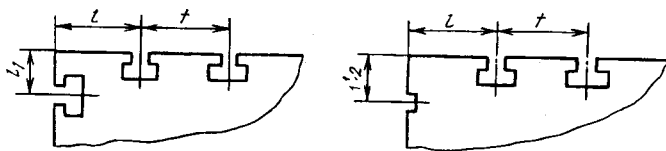


Рисунок 23

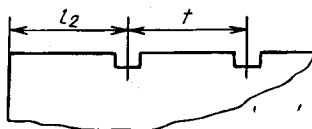


Рисунок 24

Таблица 19

В миллиметрах

Серия	l		t		l ₁		Применение
	номин.	пред. откл.	номин.	пред. откл.	номин.	пред. откл.	
2	15,0	js7	30,0	H8	—	—	Прямоугольные облегченные плиты, опоры, базовые угольники
	30,0				15,0 22,5	js7	
	17,5 22,5				40,0		js7
30,0	60,0	H7	—	—		Облегченные плиты	
30,0 60,0			js6	30,0	js7		Прямоугольные плиты, базовые угольники
30,0						js7	
60,0 120	js6	30,0 60,0	js7 js6	Прямоугольные опоры, базовые и токарные угольники			

Примечание — Для серии 3 допускается применять размеры l и l_1 , равные 52,5; 67,5; 75 мм.

Таблица 20

В миллиметрах

Серия	l_2		t		Применение
	номин.	пред. откл.	номин.	пред. откл.	
2	15,0	js7	15,0	Н7	Квадратные, прямоугольные и угловые опоры, соединительные планки
			30,0		Облегченные плиты, прямоугольные и угловые подкладки, угольники, ребристые угольники, соединительные планки
	22,5		37,5		Соединительные планки
3	22,5 30,0	js7	22,5	Н7	Угольники с установочным отверстием
			30,0		Ребристые угольники
					Угловые опоры, ребристые угольники, прямоугольные, облегченные и направляющие опоры, соединительные планки с установочным отверстием, угольники
					60,0
	60,0		Соединительные планки		
4	30,0	js6	30,0	Н6	Облегченные и направляющие опоры, соединительные планки, кулачки
	30,0 60,0				Базовые угольники и с установочным отверстием
	30,0				Проставки
	60,0	js6	30,0		Токарные угольники, подкладки, угольники, прямоугольные и облегченные опоры, подкладки и угловые опоры, подкладные призмы
			60,0		
	60,0 90,0		30,0 60,0 90,0		Угольники, прямоугольные опоры

5.22 Размер от базовой поверхности до образующей контрольного валика и угол между поверхностями призм должны соответствовать указанным на рисунках 25, 26 и в таблицах 21, 22.

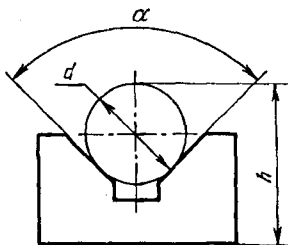


Рисунок 25

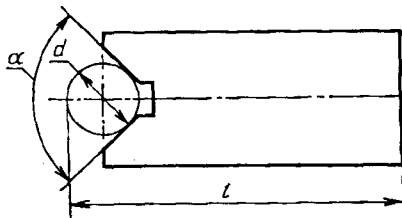


Рисунок 26

Таблица 21

Серия	α (пред. откл. по АТ7)	d , мм (контрольный валик)	h , мм (пред. откл. до 50 мм по js7, св. 50 мм по js6)
2	90°	4	22,33; 27,33; 32,33
		5	18,53
		12	21,48; 33,48; 34,48; 42,73; 44,56; 49,48
3		8	25,66
		18	50,73
		26	39,38; 46,88; 51,38; 53,88; 61,38
		35	62,25; 79,75
		58	90,00
		90	116,54
	120°	18	32,18
26		50,33; 50,80; 60,80	
35		66,17; 66,83; 86,83	
58		99,40	
90		125,23	
4	90°	60	92,42
		90	138,63
	120°	90	152,34
		120	218,12

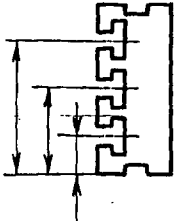
Таблица 22

Серия	α (пред. откл. по АТ7)	d , мм (контрольный валик)	l , мм (пред. откл. до 50 мм по js7, св. 50 мм по js6)	
2	90°	4	31,83; 46,83	
		10	36,01; 51,01	
		12	46,48; 51,48; 53,48; 53,49; 61,48; 66,48	
12		80,48		
3		18	84,23	
		26	111,38	
		35	104,74; 112,24	
		120°	18	94,29; 109,29
			26	106,46
			35	111,83
	45		119,05; 125,38; 140,38; 140,49	
4	40	160,0		
	90	215,23		

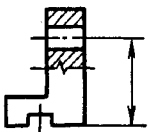
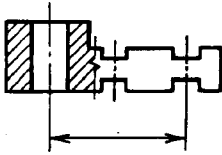
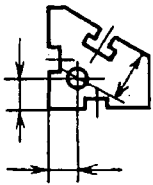
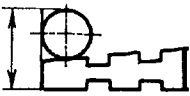
5.23 Основные требования к системе допусков, полям допусков и их обозначению — по ГОСТ 25346, ГОСТ 25347 и ГОСТ 8908.

5.24 Предельные отклонения размеров деталей и сборочных единиц должны соответствовать указанным в таблице 23.

Таблица 23

Расстояние, параметр	Предельное отклонение	Применение
Расстояние от базовой поверхности до оси симметрии паза 	До 50 мм — js7 Св. 50 мм — js6	Опоры, установочные угольники

Продолжение таблицы 23

Расстояние, параметр	Предельное отклонение	Применение
<p>Расстояние от базовой поверхности до оси установочного отверстия</p> 	<p>До 50 мм — js7 Св. 50 мм — js6</p>	<p>Угольники с установочным отверстием</p>
<p>Расстояние от оси симметрии паза до оси установочного отверстия</p> 		<p>Проставки, планки, кондукторные планки</p>
<p>Расстояние от базовой поверхности до оси координатного отверстия</p> 	<p>До 50 мм — js7 Св. 50 мм — js6</p>	<p>Угловые опоры</p>
<p>Расстояние от базовой поверхности до образующей контрольного валика</p> 	<p>До 50 мм — js7 Св. 50 мм — js6</p>	<p>Угловые опоры и подкладки, призмьы</p>

Окончание таблицы 23

Расстояние, параметр	Предельное отклонение	Применение
Диаметр установочных деталей	g6	Штыри, установочные пальцы, валики центра, установочные диски
Длина	До 50 мм — js7 Св. 50 мм — js6	Прокладки, подкладки, опоры, призмы, проставки
	js6	Облегченные опоры
	h9	Установочные угольники с установочным отверстием, угловые подкладки, ступенчатые планки
Ширина	h6	Шпонки
	До 50 мм — js7 Св. 50 мм — js6	Прокладки, подкладки, опоры, призмы, проставки, планки, установочные угольники
	g6	Кондукторные планки
	h9	Угольники с установочным отверстием
Высота	До 10 мм — js8 Св. 10 мм до 50 мм — js7 Св. 50 мм — js6	Подкладки, опоры, проставки, планки
	js9	Прямоугольные прокладки
	H8	Плиты
	h9	Установочные угольники, ступенчатые планки
	h8	Облегченные опоры

Примечание — Длину и ширину плит указывают на чертежах как справочные размеры.

Предельные отклонения размеров, не указанные в таблицах 2—23, должны соответствовать: диаметра отверстий — H14, диаметра валов — h14; длины и высоты: охватываемые — H14, охватываемые — h14;

прочие $-\pm \frac{IT14}{2}$; угла $-\pm \frac{AT16}{2}$.

5.25 Поля допусков метрической резьбы — 8g/7H по ГОСТ 16093.

5.26 Поля допусков трапецеидальной резьбы — 8H/8c по ГОСТ 9562.

6 ДОПУСКИ ФОРМЫ И РАСПОЛОЖЕНИЯ ПОВЕРХНОСТЕЙ

6.1 Допуски формы и расположения поверхностей, указанных на чертежах, — по ГОСТ 24642.

6.2 Неуказанные допуски формы и расположения поверхностей — по ГОСТ 25069.

6.3 Допуски формы и расположения поверхностей должны соответствовать указанным в таблице 24.

Таблица 24

Отклонение	Значение отклонения
Отклонения формы и расположения поверхностей с параметром шероховатости R_a 0,63 мкм по ГОСТ 2789	До 60 мм — 0,01 мм Св. 60 мм — 5-я степень точности по ГОСТ 24643
Допуск радиального биения поверхности дна канавок под уплотнительные резиновые кольца относительно наружной поверхности в деталях гидравлических устройств	По ГОСТ 9833
Радиальное биение наружного диаметра колец и шайб относительно внутреннего диаметра	10-я степень точности по ГОСТ 24643
Допуск перпендикулярности оси отверстия ушек и шарнирных болтов относительно оси детали	12-я степень точности по ГОСТ 24643
Допуск перпендикулярности осей резьбовых отверстий не более: M8; M12×1,5 и M16 основной крепежной резьбы M3; M4; M5 крепежной резьбы в деталях с пазами 8 мм, 12 мм и отверстий M8 в деталях с пазами 16 мм	0,5 мм на длине 100 мм 2,0 мм на длине 100 мм

Окончание таблицы 24

Отклонение	Значение отклонения
Positional tolerance of the location of the axes of the reamed holes (in radial expression), not more than: M8; M12 x 1,5 and M16 basic mounting reamers for clamping shims	0,2 mm 0,3 mm
Positional tolerance of the location of the axes of the smooth holes for clamping parts (in radial expression), not more than	0,2 mm

7 ПРАВИЛА КОНСТРУИРОВАНИЯ

7.1 Геометрическая форма деталей и сборочных единиц УСП должна отвечать их функциональному назначению и обеспечивать достаточную жесткость.

7.2 Число конструктивных элементов, выполненных на поверхностях деталей, и их взаимное расположение должны обеспечивать универсальность деталей.

7.3 Размеры, поля допусков и их нанесение должны соответствовать функциональному назначению деталей и выбираться в соответствии с требованиями настоящего стандарта.

Основные размеры выбирают из ряда Ra 20, дополнительные — Ra 40.

7.4 Базирующие присоединительные элементы определяют в зависимости от выбранной при проектировании эксплуатационной характеристики деталей или сборочных единиц УСП с учетом их применения:

- для соединения элементов приспособлений,
- для установки приспособлений на станок,
- для установки агрегатных приводных устройств.

7.5 На базовых поверхностях деталей и сборочных единиц УСП должны быть взаимно перпендикулярно или параллельно расположенные Т-образные и П-образные пазы. Число пазов определяют в зависимости от габаритных размеров базовой поверхности детали.

7.6 На базовых поверхностях круглых плит допускаются радиально и комбинированно расположенные пазы (рисунок б).

7.7 На базовых поверхностях в пересечении Т-образных и П-образных пазов должны быть выполнены резьбовые или гладкие отверстия размерами, соответствующими установленным в настоящем стандарте.

По согласованию с потребителем допускается резьбовые или гладкие отверстия не выполнять.

7.8 В П-образных пазах должны быть предусмотрены гладкие или резьбовые отверстия для крепления шпонок. Размеры отверстий или координаты их расположения должны соответствовать установленным в настоящем стандарте.

7.9 Допускается в базовых и корпусных деталях выполнять «карманы» P и ребра жесткости N (рисунок 27).

7.10 Основные размеры, обеспечивающие точность расположения баз, следует указывать от общей базы согласно рисунку 28б. Допускается основные размеры указывать согласно рисунку 28а.

7.11 Значения параметров расположения присоединительных элементов.

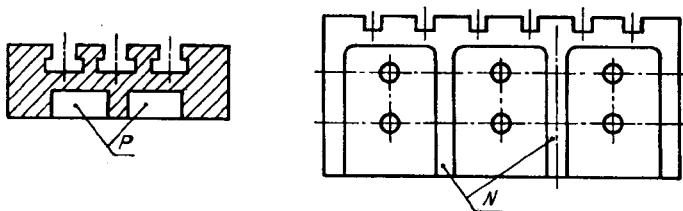


Рисунок 27

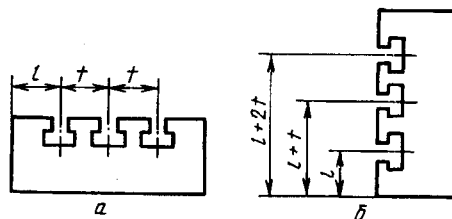


Рисунок 28

7.11.1 Расстояние t (рисунок 28) между соседними пазами (шаг) должно быть кратным модулю шага m и определяться по формуле

$$t = n \times m,$$

где n — коэффициент, m — модуль шага.

7.11.2 Значения модуля шага m и коэффициента n должны соответствовать приведенным в таблице 25.

Таблица 25

Значение модуля шага m	Значение коэффициента n для серии										
	2				3				4		
15	1	—	2	—	1,5	2	3	4	2	3	4
20		1,5		3				—			—

Примечание — Модуль шага $m = 20$ следует применять в технически обоснованных случаях.

7.11.3 Размер t следует определять при $m = \text{const}$. В технически обоснованных случаях допускается определять размер t при $m \neq \text{const}$.

7.11.4 Угловой шаг между пазами должен соответствовать указанному в таблице 2, а между фиксирующими отверстиями — в таблице 6.

8 ИЗМЕРЕНИЕ ГЕОМЕТРИЧЕСКИХ ПАРАМЕТРОВ

8.1 Основные положения и правила выбора средств измерения деталей и сборочных единиц — по Р50—609—39.

8.2 Допускаемые погрешности при измерении линейных размеров — по ГОСТ 8.051.

8.3 Требования к условиям выполнения, измерений линейных и угловых размеров — по ГОСТ 8.050.

8.4 Методы контроля отклонений формы и расположения поверхностей деталей и сборочных единиц УСП приведены в приложении А.

ПРИЛОЖЕНИЕ А
(справочное)МЕТОДЫ КОНТРОЛЯ ОТКЛОНЕНИЙ ФОРМЫ И РАСПОЛОЖЕНИЯ
ПОВЕРХНОСТЕЙ ДЕТАЛЕЙ И СБОРОЧНЫХ ЕДИНИЦ УСП

А.1 Контроль плоскостности поверхностей

На проверяемой поверхности детали 1 (рисунок А1) последовательно в продольных и поперечных направлениях на двух регулируемых опорах 2 устанавливают поперечную линейку 3 так, чтобы показания измерительной головки или индикатора (далее измерительная головка) 4 на концах линейки были одинаковы.

Стойку с измерительной головкой перемещают вдоль линейки и определяют правильность формы профиля поверхности в точках измерения, расположенных друг от друга на расстояниях a или b , равных приблизительно шагу расположения Т-образных или П-образных пазов.

Отклонение от плоскостности равно наибольшей алгебраической разности показаний измерительной головки.

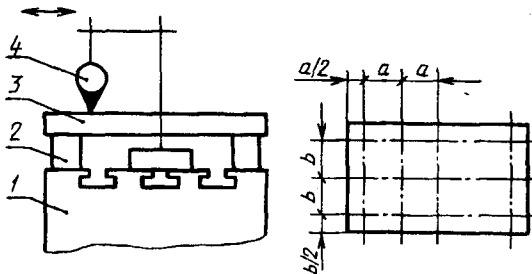


Рисунок А.1

А.2 Контроль параллельности плоскостей

А.2.1 Контроль при помощи поверочной плиты и измерительной головки (рисунки А.2 и А.3).

На поверочной плите 1 устанавливают контролируемую деталь 2 и стойку с измерительной головкой 3 так, чтобы наконечник головки касался проверяемой поверхности детали.

Отклонение от параллельности плоскостей определяют по наибольшей алгебраической разности показаний измерительной головки при ее перемещении на заданную длину.

А.3 Контроль параллельности оси отверстия и плоскости

На поверхность поверочной плиты 1 (рисунок А.4) устанавливают контролируемую деталь 2. В проверяемое отверстие плотно устанавливают валик 3. Стойку с измерительной головкой 4 настраивают так, чтобы наконечник головки касался поверхности контролируемого валика.

Отклонение от параллельности оси относительно плоскости основания детали равно наибольшей разности показаний измерительной головки и точек на расстоянии l .

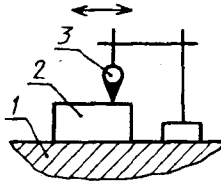


Рисунок А.2

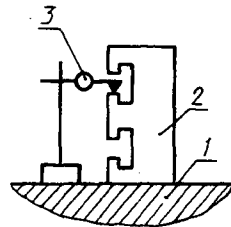


Рисунок А.3

А.4 Контроль перпендикулярности плоскостей

А.4.1 Контроль с помощью поверочной плиты и приспособления с измерительной головкой (рисунок А.5).

На поверхность поверочной плиты 1 устанавливают контролируемую деталь 4 и стойку 2 с измерительной головкой 3 и упором 5. Приспособление настраивают по эталону перпендикулярности.

Проверку проводят перемещением приспособления так, чтобы упор 5 касался проверяемой детали.

Отклонение от перпендикулярности поверхностей на расстоянии l определяют по разности показаний головки 3 при измерениях по эталону перпендикулярности и контролируемой детали (l определяют в зависимости от размера детали).

А.4.2 Контроль с помощью угольника с измерительной головкой (рисунок А.6).

На поверхности детали 1 устанавливают настроенный по эталону перпендикулярности угольник 2 с измерительной головкой 4 и упором 3.

Отклонение от перпендикулярности контролируемых поверхностей определяют по показаниям измерительной головки.

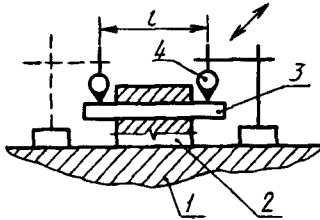


Рисунок А.4

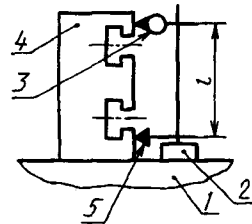


Рисунок А.5

А.5 Контроль радиального и торцевого биений

В центрах 1 (рисунок А.7) закрепляют коническую оправку 2 (конусность оправки от 1/1000 до 1/10000) с установленной на ней деталью 3. Стойку с измерительной головкой 4 устанавливают так, чтобы наконечник головки касался контролируемой поверхности детали. Оправку с деталью проворачивают.

Радиальное и торцевое биения равны наибольшей алгебраической разности показаний измерительной головки.

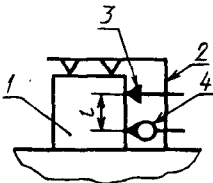


Рисунок А.6

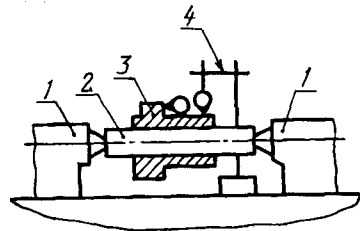


Рисунок А.7

А.6 Контроль углов

А.6.1 Контроль с помощью синусной линейки, плоскопараллельных концевых мер длины, измерительной головки и поверочной плиты (рисунок А.8)

Контролируемую деталь устанавливают на синусную линейку 3, настроенную на номинальный угол с помощью плоскопараллельных концевых мер длины 2 на поверочной плите 1.

Отклонение угла $\delta\alpha$ в секундах от номинального размера определяют по формуле

$$\delta\alpha = \frac{\delta h}{l} \cdot 2 \cdot 10^5,$$

где δh — разность показаний по шкале измерительной головки, мм;
 l — длина контролируемой поверхности, мм.

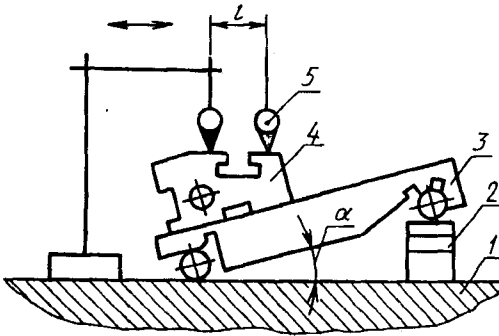


Рисунок А.8

ПРИЛОЖЕНИЕ Б
(справочное)

**ПРИСПОСОБЛЕНИЯ И ИНСТРУМЕНТ ДЛЯ КОНТРОЛЯ
 ОТКЛОНЕНИЙ ФОРМЫ И РАСПОЛОЖЕНИЯ ПОВЕРХНОСТЕЙ**

Измерительные головки по ГОСТ 6933

Индикаторы по ГОСТ 5584

Стойки для измерительных головок по ГОСТ 10197

Поверочные линейки по ГОСТ 8026

Поверочные угольники по ГОСТ 3749

Поверочные плиты по ГОСТ 10905

Плоскопараллельные концевые меры длины по ГОСТ 9038

ГОСТ 31.111.41-93

УДК 621.7.07:006.354

ОКС 25.060

G27

ОКП 396810

Ключевые слова: оснастка, серии, конструктивные элементы, допуски, параметры

Редактор *Р. Г. Говердовская*
Технический редактор *Н. С. Гришанова*
Корректор *С. Ю. Митрофанова*
Компьютерная верстка *И. А. Остапенко*

Изд. лиц. № 021007 от 10.08.95. Сдано в набор 16.05.96. Подписано в печать 12.09.96.

Усл. печ. л. 2,33. Уч.-изд. л. 2,10. Тираж 298 экз. С 3616. Зак. 849

ИПК Издательство стандартов, 107076, Москва, Колодезный пер., 14.
Набрано в Калужской типографии стандартов на ПЭВМ.
Калужская типография стандартов, ул. Московская, 256.
ПЛР № 040138