

**ВИНТЫ ЗАПОРНЫЕ**

**ГОСТ  
9049—69\***

**Конструкция**

**Взамен**

Locking screws. Construction

**ГОСТ 9049—59**

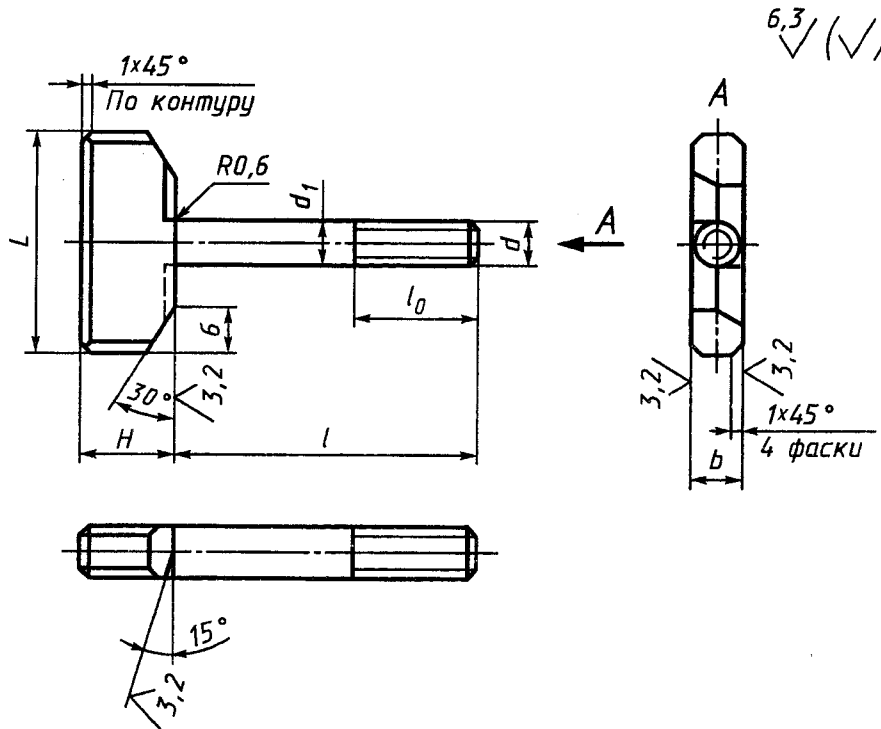
Постановлением Комитета стандартов, мер и измерительных приборов при Совете Министров СССР от 13 июня 1969 г. № 680 дата введения установлена

01.07.70

Постановлением Госстандарта от 20.04.89 № 1027 снято ограничение срока действия

Настоящий стандарт распространяется на запорные винты, предназначенные для станочных приспособлений.

1. Конструкция и размеры винтов должны соответствовать указанным на чертеже и в таблице.



## Размеры в мм

Обозначение винтов	Применяемость	$d$	$l$	$H$	$L$	$d_1$	$b$	$l_0$	Масса, кг ≈
7006-1171		M6	20	12	30	6	6	16	0,019
1172	25		0,020						
1173	32		0,022						
1174	40		0,024						
1175		M8	25	16	36	8	8	20	0,041
1176	32		0,044						
1177	40		0,047						
1178	50		0,051						
1179		M10	32	20	40	10	10	25	0,076
1180	40		0,081						
1181	50		0,087						
1182	60		0,093						
1183		M12	40	25	50	12	12	32	0,143
1184	50		0,152						
1185	60		0,161						
1186	80		0,180						
1187		M16	50	32	60	16	16	40	0,303
1188	60		0,319						
1189	80		0,351						
7006-1190	100		0,383						

Пример условного обозначения запорного винта размерами  $d = M6$ ,  $l = 20$  мм:

*Винт 7006-1171 ГОСТ 9049—69*

(Измененная редакция, Изм. № 1).

2. Материал — сталь марки 45 по ГОСТ 1050—88. Допускается замена на сталь других марок с механическими свойствами не ниже, чем у стали марки 45.

3. Твердость — 34,5 ... 39,5 HRC<sub>3</sub>.

4. Неуказанные предельные отклонения размеров:  $h14, \pm \frac{t_2}{2}$ .

(Измененная редакция, Изм. № 1, 2).

5. Резьба метрическая — по ГОСТ 24705—81. Поле допуска резьбы — 6g по ГОСТ 16093—81.

(Измененная редакция, Изм. № 2).

6. Размеры сбегов и фасок для резьбы — по ГОСТ 10549—80.

7. Покрытие — Хим. Окс. прм (обозначение покрытия — по ГОСТ 9.306—85). По соглашению с потребителем допускается применение защитных покрытий других видов.

8. Остальные технические требования — по ГОСТ 1759.0—87.

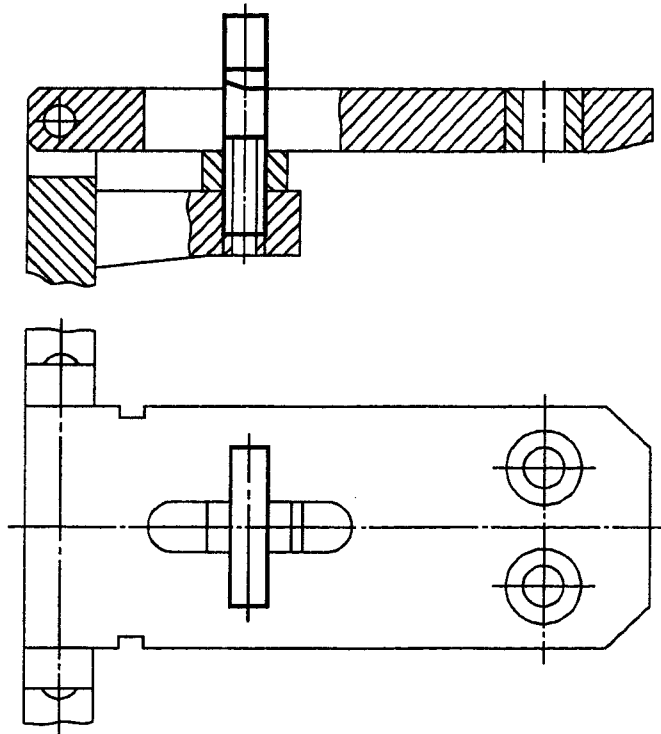
9. Маркировать: наименование изделия, его обозначение, обозначение настоящего стандарта и товарный знак предприятия-изготовителя. Маркировку нанести на тару или упаковку для партии винтов одного типоразмера.

10. Примеры применения запорных винтов указаны в приложении.

(Введен дополнительно, Изм. № 2).

ПРИМЕРЫ ПРИМЕНЕНИЯ ЗАПОРНЫХ ВИНТОВ

Пример 1



Пример 2

