

ГОСТ Р 51376.1—99  
(ИСО 8662-1—88)

ГОСУДАРСТВЕННЫЙ СТАНДАРТ РОССИЙСКОЙ ФЕДЕРАЦИИ

---

# МАШИНЫ РУЧНЫЕ

Измерение вибрации на рукоятках

Часть 1

## ОБЩИЕ ПОЛОЖЕНИЯ

Издание официальное



БЗ 9—99/304

ГОССТАНДАРТ РОССИИ  
Москва

Предисловие

**1 РАЗРАБОТАН И ВНЕСЕН** Техническим комитетом по стандартизации ТК 262 «Инструмент механизированный и ручной»

**2 ПРИНЯТ И ВВЕДЕН В ДЕЙСТВИЕ** Постановлением Госстандарта России от 30 ноября 1999 г. № 462-ст

**3 Раздел 4** настоящего стандарта представляет собой аутентичный текст международного стандарта ИСО 8662-1—88 «Ручные машины. Измерение вибрации на рукоятках. Часть 1. Общие положения»

**4 В разделе 5** настоящего стандарта учтены нормы Федерального закона Российской Федерации «О санитарно-эпидемиологическом благополучии населения» (№ 52 ФЗ, 1999 г.)

**5 Обязательные требования, учитывающие нормы законодательства Российской Федерации в части обеспечения вибробезопасности работающих с ручными машинами, в тексте стандарта выделены курсивом**

**6 ВВЕДЕН ВПЕРВЫЕ**

© ИПК Издательство стандартов, 2000

Настоящий стандарт не может быть полностью или частично воспроизведен, тиражирован и распространен в качестве официального издания без разрешения Госстандарта России

## Содержание

1 Область применения . . . . .	1
2 Нормативные ссылки . . . . .	1
3 Термины и определения . . . . .	2
4 Методы испытаний по определению виброактивности ручных машин (ИСО 8662-1—88) . . . . .	2
5 Методы испытаний по определению вибробезопасности моделей ручных машин . . . . .	6
Приложение А Библиография . . . . .	7

ГОСУДАРСТВЕННЫЙ СТАНДАРТ РОССИЙСКОЙ ФЕДЕРАЦИИ

---

МАШИНЫ РУЧНЫЕ

Измерение вибрации на рукоятках

Часть 1

ОБЩИЕ ПОЛОЖЕНИЯ

Hand-held portable power tools.  
Measurement of vibrations at the handle. Part 1. General

---

Дата введения 2001—01—01

## 1 Область применения

Настоящий стандарт устанавливает методы испытаний (измерений) по определению вибрационных параметров ручных машин с электрическим и пневматическим приводами, а также с приводом от двигателя внутреннего сгорания.

Требования разделов 3 и 5 настоящего стандарта являются обязательными, остальные требования — рекомендуемыми.

Методы испытаний, указанные в разделе 4 настоящего стандарта, не следует использовать для сопоставления их результатов с гигиеническими нормативами, установленными в Санитарных Правилах и Нормах [1] и приведенными в ГОСТ 17770 (далее — гигиенические нормативы).

## 2 Нормативные ссылки

В настоящем стандарте использованы ссылки на следующие стандарты.

ГОСТ 12.1.012—90 Система стандартов безопасности труда. Вибрационная безопасность. Общие требования

ГОСТ ИСО 5347-0—95 Вибрация. Методы калибровки датчиков вибрации и удара. Часть 0. Общие положения

ГОСТ 16519—78 Машины ручные. Методы определения вибрационных параметров

ГОСТ 16844—93 Вибрация. Требования к испытаниям механических молотков

ГОСТ 17770—86 Машины ручные. Требования к вибрационным характеристикам

ГОСТ Р 1.10—95 Государственная система стандартизации Российской Федерации. Порядок разработки, принятия, регистрации правил и рекомендаций по стандартизации, метрологии, сертификации, аккредитации и информации о них

ИСО 1683—83\* Акустика. Предпочтительные исходные величины для акустических уровней

ИСО 5348—98\* Вибрация и удар механические. Механическое крепление акселерометров

ИСО 5349—86\* Вибрация механическая. Руководство по измерению и оценке воздействия на человека вибрации, передаваемой через руки

ИСО 5805—97\* Вибрация и удар механические, воздействие на человека

ИСО 8041—90\* Вибрация. Приборы для измерений чувствительности человека.

---

\* Оригиналы международных стандартов ИСО находятся во ВНИИКИ и ВНИИНМАШ Госстандарта России.

### 3 Термины и определения

В настоящем стандарте применяют следующие термины с соответствующими определениями.

**3.1 виброактивность модели ручной машины:** Свойство машины генерировать при испытаниях, в частности, в условных ситуациях, принятых по соглашению, вибрации различной интенсивности.

Количественную оценку виброактивности представляют скорректированным значением вибрационного параметра или его логарифмическим уровнем.

Оценку степени виброактивности проводят путем сравнения значений вибрационных параметров двух или нескольких моделей машин между собой.

**3.2 вибробезопасность (или виброопасность) модели ручной машины:** Характеристика ситуации, выраженная отношением значений вибрационных параметров, полученных при испытаниях в типовых условиях, к значениям гигиенических нормативов.

Типовые условия эксплуатации обуславливают типовые (представительные) условия испытаний, которые включают в себя: представительную технологическую или испытательную операцию, фиксированную позу оператора, положение испытуемой машины в пространстве, представительный объект обработки, режимы выполнения операций и др.

Представительные условия испытаний должны быть указаны в нормативных документах, в том числе в методиках испытаний, аттестованных Госстандартом России в установленном порядке.

## 4 Методы испытаний по определению виброактивности ручных машин (ИСО 8662-1—88)

### 4.1 Общие требования

Настоящий раздел устанавливает типовые методы испытаний (измерений) параметров вибрации на рукоятках ручных машин.

Стандарт устанавливает лабораторный метод измерений, дающий точные и воспроизводимые результаты, максимально приближенные к результатам эксплуатации машин в реальных условиях.

Данные типовые испытания проводят для определения значений типовых характеристик, позволяющих сравнивать различные виды ручных машин или различные типоразмеры одной и той же ручной машины.

В настоящем разделе содержатся общие требования по измерению вибрации всех видов ручных машин.

Типовые методы испытаний предназначены для получения информации о вибрационных характеристиках ручных машин конкретного типа и дают возможность сравнения различных моделей машин между собой. Условия и методы испытаний максимально приближены к реальным условиям эксплуатации машин. С целью обеспечения удовлетворительной воспроизводимости результатов измерений, методики испытаний изложены достаточно подробно.

**Примечание** — Для обеспечения требуемой воспроизводимости результатов устанавливают несколько методов испытаний, охватывающих диапазон эксплуатации машины от реальных условий до совершенно искусственной ситуации.

Вибрация ручной машины зависит от условий ее применения. Воздействие вибрации на оператора зависит от ряда дополнительных факторов, не учитываемых в конкретном типовом методе испытаний, например от мастерства рабочего, технического состояния ручной машины и вспомогательного оборудования, технологического процесса и времени вибрационного воздействия. В настоящем стандарте не приведены руководства или рекомендации по оценке вредного воздействия вибрации. Однако по результатам измерений получают, насколько это возможно, реальную оценку вибраций при эксплуатации ручных машин в нормальных условиях.

В настоящее время расхождения в результатах измерений, проводимых в различных лабораториях, являются значительными. Однако совершенствование техники измерений и более точная регламентация методики испытаний вместе с приобретенным опытом приведут в будущем к более высокой степени воспроизводимости результатов испытаний.

**Примечание** — Накопление информации и опыта испытаний могут стать основанием для пересмотра настоящего международного стандарта.

### 4.2 Назначение

Настоящий раздел устанавливает основные требования по определению вибрации на рукоятках ручных машин.

Настоящий раздел не устанавливает методы испытаний (в т.ч. измерений) вибрации ручных машин, предназначенные для оценки степени вибробезопасности человека (путем сопоставления полученных в результате испытаний значений вибрационных параметров с гигиеническими нормативами).

Рекомендации по измерению вибрации в реальных условиях эксплуатации машин (на рабочих местах операторов), а также их оценка приведены в ИСО 5349.

### 4.3 Измеряемые величины

#### 4.3.1 Физическая величина

Измеряемым параметром вибрации рукояток ручных машин является среднее квадратическое (эффективное) значение ускорения  $a_h$ , м/с<sup>2</sup>.

Уровень вибрации может быть также представлен в виде логарифмического уровня ускорения  $L_{a_h}$ , дБ, который определяют по формуле

$$L_{a_h} = 20 \lg \left( \frac{a_h}{a_0} \right),$$

где  $a_h$  — среднее квадратическое (эффективное) значение ускорения, м/с<sup>2</sup>;

$a_0$  — опорное значение ускорения, равное  $10^{-6}$  м/с<sup>2</sup>, установленное в ИСО 1683.

#### 4.3.2 Частотный анализ

Измерения следует проводить в октавных полосах со среднегеометрическими частотами от 8 до 1000 Гц или в третьоктавных полосах со среднегеометрическими частотами от 6,3 до 1250 Гц.

#### Примечания

1 Для определения возможности измерения скорректированного значения виброускорения (4.3.3, 4.4.3) рекомендуется проводить октавный анализ (высокие значения виброускорения, измеренные на частотах, меньших основной частоты работы машины, свидетельствуют о наличии нелинейных искажений).

2 Октавные значения виброускорения могут быть измерены или рассчитаны по соответствующим значениям в третьоктавах.

#### 4.3.3 Корректированное значение виброускорения

Корректированное (частотно взвешенное) значение виброускорения  $a_{h,w}$  определяют с помощью корректирующего (взвешивающего) фильтра, характеристика которого приведена в ИСО 8041 (при измерении вибрации, передаваемой через руки), или путем расчета по значениям измерений в третьоктавных полосах частот с учетом весовых множителей, установленных в ИСО 5349.

Примечание — Оба приведенных метода могут давать различные результаты из-за несовпадения допусков и амплитудно-частотных характеристик фильтров, применяемых в электронной схеме анализа.

### 4.4 Средства измерения

#### 4.4.1 Требования к вибропреобразователю

Вибропреобразователь, например пьезоэлектрический акселерометр, необходимо использовать совместно с соответствующим предусилителем. Требования к измерительному оборудованию устанавливаются в соответствии с ИСО 8041.

Общая масса вибропреобразователя и системы его крепления должна быть небольшой по сравнению с массой рукоятки; желательно, чтобы она была меньше 50 г и не превышала 5 % массы ручной машины вместе со вспомогательными принадлежностями.

Выбор акселерометра необходимо проводить по следующим критериям: поперечная чувствительность (менее 10 %), диапазон температуры окружающей среды, максимальные ударные ускорения.

Примечание — При некоторых условиях испытаний, в частности при установке вибропреобразователя на неметаллической рукоятке (пластмасса или резина) или на облегченной рукоятке (менее 3 % общей массы ручной машины вместе со вспомогательными принадлежностями), масса рукоятки 50 г может привести к ошибкам в измерениях. В этом случае необходимо использовать наиболее легкий и малогабаритный вибропреобразователь.

#### 4.4.2 Крепление вибропреобразователя

Вибропреобразователь и применяемый при необходимости механический фильтр должны быть прочно закреплены с помощью резьбовой шпильки или обжимного хомута. Крепление следует проводить согласно инструкции предприятия-изготовителя вибропреобразователя. Крепление акселерометров следует осуществлять в соответствии с ИСО 5348.

Примечание — Допускается проводить измерение вибрации на рукоятке с эластичным покрытием с помощью специального адаптера, устанавливаемого между рукояткой и рукой. Этот адаптер может иметь вид легкой жесткой пластинки соответствующей формы, которая позволяет осуществить крепление выбранного акселерометра. Масса, размеры и форма адаптера не должны приводить к значимым искажениям сигнала с вибропреобразователя в нормируемом диапазоне частот.

#### 4.4.3 Механический фильтр

Применение механического фильтра в комплекте с акселерометром рекомендуется для ручных машин ударного действия. Однако если отсутствие механического фильтра не приводит к возникновению существенных ошибок при измерениях, его применение необязательно. Ошибки при измерениях могут быть вызваны, например, флуктуацией постоянной составляющей сигнала, что искажает вибрационный процесс в рассматриваемом диапазоне частот.

**Примечание** — Значительные высокочастотные ускорения могут привести к генерации акселерометром ложных сигналов в контролируемом диапазоне частот, поскольку такие ускорения возбуждаются на резонансной частоте самого вибропреобразователя.

Механические фильтры предназначены для снижения высокочастотных составляющих вибрации на входе в акселерометр.

Применяемый в случае необходимости механический фильтр должен быть согласован с массой акселерометра, чтобы передача вибрационного сигнала в диапазоне частот от 6,3 Гц до 1,5 кГц проходила без искажений. Верхняя частота среза механического фильтра должна быть не менее чем в 5 раз меньше резонансной частоты акселерометра.

#### 4.4.4 Фильтры для частотного анализа

Для частотного анализа следует применять полосовые октавные и третьоктавные фильтры.

#### 4.4.5 Корректирующий фильтр и детектор среднего квадратического значения

Применяемые для измерения локальной вибрации корректирующий (частотно взвешивающий) фильтр и детектор среднего квадратического значения должны соответствовать требованиям ИСО 8041.

Корректированные значения локальной вибрации рекомендуется определять следующими методами.

Если продолжительность анализируемого сигнала невелика или его амплитуда значительно изменяется во времени, то проведение анализа простыми средствами невозможно.

При определении в этих условиях корректированных значений необходимо использовать интегрирующее устройство или анализирующее устройство с «линейным интегрированием» сигнала. Рекомендуется проводить анализ с применением линейного интегрирования. Типовые устройства (анализаторы спектра), обычно применяемые для анализа уровня шума, допускается использовать только при наличии относительно постоянного во времени или достаточно продолжительного сигнала. В этом случае постоянную времени анализа выбирают в соответствии с продолжительностью сигнала.

#### 4.4.6 Запись сигнала

Вибрационный сигнал можно записать при помощи соответствующего устройства и затем подвергнуть его обработке.

Спектр вибрации следует корректировать для учета возможной нелинейности амплитудно-частотной характеристики регистрирующего прибора. Результаты корректировок для центральных частот октав или третьоктав необходимо указывать в протоколе измерений.

#### 4.4.7 Вспомогательное оборудование

Требования к вспомогательному оборудованию для поддержания режима работы машины (электрической мощности, производительности, давления сжатого воздуха, скорости вращения и т.д.), а также заданные условия работы конкретных машин при испытаниях установлены в следующих частях стандарта.

#### 4.4.8 Калибровка

Калибровка измерительного тракта, включая вибропреобразователь, — по ГОСТ ИСО 5347-0, ИСО 8041.

### 4.5 Направления измерений и расположение вибропреобразователей

#### 4.5.1 Направления измерений

Следует применять базицентрическую систему координат по стандарту ИСО 5805. По возможности измерения должны проводиться по оси доминирующей вибрации. При отсутствии доминирующей оси измерения следует проводить по всем (трем) осям.

#### 4.5.2 Расположение вибропреобразователей

Измерения следует проводить в точке, расположенной посередине рукоятки или в месте, где оператор обычно держится руками за машину.

### 4.6 Режим работы ручной машины

#### 4.6.1 Общие положения

Режим работы ручной машины при испытаниях должен быть определен с максимальной подробностью для обеспечения соответствующей воспроизводимости результатов.

Следует отдавать предпочтение режиму работы ручной машины, аналогичному режиму работы в реальных условиях ее эксплуатации.

Число циклов испытаний машины и продолжительность каждого цикла должны быть достаточны для получения требуемой точности измерений.

Если для улучшения воспроизводимости установлен искусственный рабочий режим, то необходимо, чтобы источник вибрации генерировал приблизительно такую же интенсивность вибрации, как в реальных условиях эксплуатации.

#### 4.6.2 Условия испытаний

Измерения следует проводить на исправной ручной машине при стабильных условиях испытаний. Машина должна работать при номинальной подаче энергии, т.е. при номинальном давлении или напряжении. Эти характеристики необходимо поддерживать на протяжении всего испытания.

Во время испытаний должны проводиться контроль и измерение скорости вращения шпинделя или числа рабочих циклов машины.

#### 4.6.3 Рабочий инструмент, обрабатываемый объект и порядок работы машины

Следует установить набор рабочего инструмента, применяемого с ручной машиной (например зубило, шлифовальный круг или сверло), а также обрабатываемый объект и порядок работы машины при испытаниях.

### 4.7 Отчет о проведении испытаний

#### 4.7.1 Ссылки

В отчете должна содержаться ссылка на настоящий стандарт, а также на другие части ИСО 8662, имеющие отношение к проведенным испытаниям.

#### 4.7.2 Средства измерений

В отчете должны быть перечислены используемые средства измерений с указанием предприятия-изготовителя, типа и необходимых технических характеристик используемых средств измерений.

#### 4.7.3 Крепление вибропреобразователя

В отчете должно быть дано описание места расположения и способ крепления вибропреобразователя и механического фильтра (если он используется). Следует указать направления, в которых проводились измерения.

#### 4.7.4 Описание ручной машины и вставного рабочего или испытательного инструмента

В отчете должно быть приведено описание испытываемой ручной машины и вставного рабочего или испытательного инструмента.

Описание ручной машины должно включать следующие сведения:

- предприятие-изготовитель;
- тип машины;
- обозначение модели;
- заводской (серийный) номер;
- условия применения;
- массу.

Описание инструмента должно включать следующие сведения:

- предприятие-изготовитель;
- тип инструмента;
- обозначение модели;
- заводской (серийный) номер;
- размеры;
- массу.

Также должно быть приведено описание покрытия рукоятки.

#### 4.7.5 Условия проведения испытаний

В отчете должно быть приведено детальное описание условий проведения испытаний.

#### 4.7.6 Обработка сигнала

Должен быть указан способ интегрирования сигнала в спектроанализаторе и метод определения скорректированного значения виброускорения.

#### 4.7.7 Дополнительные сведения

В отчете должны быть приведены данные по измерительной установке, такие как тип и способ монтажа объекта обработки.

#### 4.7.8 Результаты испытаний

Результат испытаний представляют в виде скорректированного значения виброускорения. Для некоторых типов ручных машин необходимо также привести результаты октавного анализа вибрации, если это требуется в соответствующей части стандарта.



## 5 Методы испытаний по определению вибробезопасности моделей ручных машин

5.1 В настоящем разделе стандарта установлены методы определения значений вибрационных параметров ручных машин с целью сопоставления полученных результатов с гигиеническими нормативами.

5.2 Испытания (измерения) проводят по ГОСТ 12.1.012, ГОСТ 16519, ГОСТ 16844, ГОСТ 17770, при приложении статической силы нажатия по ГОСТ 16519.

5.3 Если в государственных стандартах или Правилах (по ГОСТ Р 1.10) методы испытаний определенных моделей ручных машин отсутствуют или изложены недостаточно полно, следует руководствоваться методиками испытаний, аттестованными Госстандартом России в установленном порядке (далее — методики испытаний).

5.4 Испытания с целью определения статической силы нажатия проводят следующим образом.

По указанному в методике испытаний нормальному режиму работы фиксируют его внешние признаки, подлежащие контролю. Затем, начиная с первоначального значения силы нажатия, указанного в методике, этапами («шагами») увеличивают усилие до достижения признаков нормального режима работы. Размер этапов приложения силы нажатия должен быть установлен в методике испытаний.

Значение силы нажатия, полученное при достижении контролируемых признаков нормального режима работы, является (в соответствии с ГОСТ 16519) статической силой нажатия.

В качестве контролируемого признака нормального режима работы электрических машин вращательного действия допускается использовать значение потребляемой мощности, равное  $\varphi P_{\text{НОМ}}$ , где  $P_{\text{НОМ}}$  — номинальное значение потребляемой мощности,  $\varphi$  — коэффициент пропорциональности, установленный в методике испытаний.

Для машин ударного действия в качестве нормального режима работы принимают режим, при котором отсутствуют пропуски ударов по хвостовику рабочего инструмента.

Аналогичным образом, начиная с первоначального значения силы нажатия, указанного в методике испытаний, соответствующими этапами повышают силу нажатия до достижения режима работы, при котором пропуск ударов прекращается и машина работает в стабильном режиме.

Инструментальный метод определения момента прекращения пропуска ударов должен быть указан в методике испытаний.

5.5 Определение фильтрующей способности (характеристики) механического фильтра следует проводить следующим образом.

На плиту виброгенератора 1 (рисунок 1) устанавливают площадку 2 с бобышкой 3 в центральной части, расположенной соосно с плитой виброгенератора. В нижней части бобышки выполняют сквозной поперечный паз 4, нижняя поверхность которого является площадкой 5 для установления первого контролирующего вибропреобразователя 6. Ось чувствительности вибропреобразователя — вертикальная и перпендикулярна к опорной поверхности плиты виброгенератора 1.

Механический фильтр устанавливают на верхнем торце 7 бобышки 3 соосно с нижним контролирующим вибропреобразователем 6. На фильтре соосно первому вибропреобразователю крепят второй контролирующий вибропреобразователь 8.

Соотношение значений вибрационных параметров обоих преобразователей позволяет определить фильтрующую способность фильтра в октавных полосах частот от 5,6 до 1400 Гц.

Фильтрующую способность механического фильтра представляют в виде значений степени фильтрации в каждой октавной полосе частот. Степень «прямоугольности» сигнала определяют затуханием сигнала в фильтре на частотах свыше 1400 Гц не менее 6 дБ на октаву.

5.6 Определение передаточной функции адаптеров проводят следующим образом.

На установке, указанной в 5.5, на верхний торец 7 (фасонную часть) бобышки 3 устанавливают и прижимают рукой адаптер с укрепленным на нем вибропреобразователем.

Соотношение значений вибрационных параметров, полученных контрольным вибропреобразователем и вибропреобразователем, укрепленным на адаптере, определяет передаточную функцию адаптера.

Если разность сравниваемых значений вибрационных параметров превышает 6 дБ, то измерения с данным адаптером проводить не допускается.

В других случаях допускается внесение поправок в получаемое на адаптере значение вибрационного параметра, которое следует контролировать одновременно с калибровкой вибропреобразователя.

5.7 Определение стабильности условий испытаний проводят по значению коэффициента вариации испытываемого образца машины. Условия испытаний должны быть приведены в методиках испытаний.

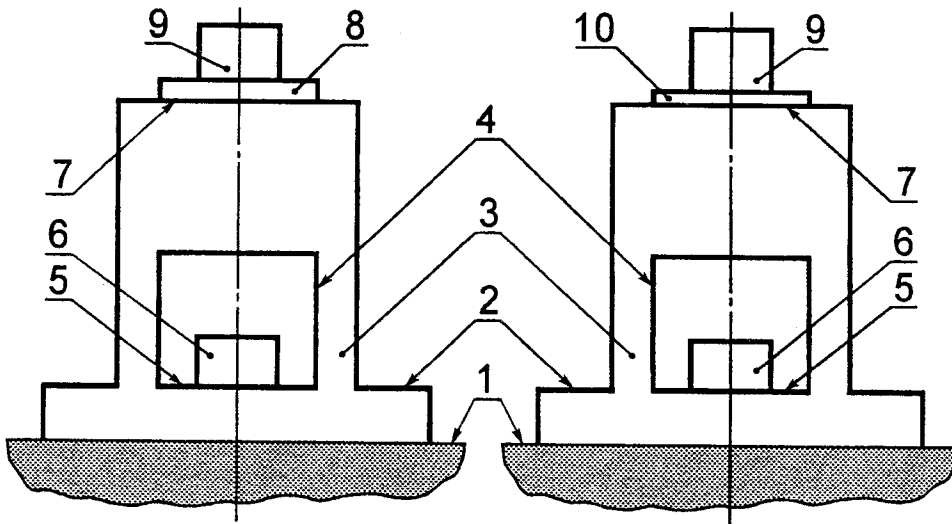
Коэффициент вариации определяют по ГОСТ 16519.

Если после фиксированного числа  $n$  повторений измерений необходимое значение коэффициента вариации не достигается, условия испытаний признают нестабильными и испытания в этих условиях не проводят.

Значение  $n$  должно быть установлено в методиках испытаний.

а) Исполнение для определения характеристик фильтра

б) Исполнение для определения передаточной функции адаптера



1 — плита виброгенератора; 2 — площадка; 3 — бобышка площадки 2; 4 — сквозной поперечный паз; 5 — площадка для установки первого контролирующего вибропреобразователя; 6 — первый контролирующий вибропреобразователь; 7 — верхний торец бобышки 3; 8 — механический фильтр высокочастотных колебаний; 9 — второй контролирующий вибропреобразователь; 10 — адаптер

Рисунок 1 — Схема установки для определения фильтрующих характеристик механического фильтра и передаточной функции адаптера

#### ПРИЛОЖЕНИЕ А (справочное)

#### Библиография

[1] Технологические процессы, сырье, материалы и оборудование, рабочий инструмент. Гигиенические требования к ручным инструментам и организации работ. Санитарные Правила и Нормы. СанПиН 2.2.2-540—96: М., 1997

Ключевые слова: вибрация, вибрация на рукоятках, ручные машины, испытания, испытания на вибрацию, измерения, виброактивность, степень виброактивности, вибробезопасность, степень вибробезопасности, вибрационные параметры, методики испытаний

---

Редактор *Т.А. Леонова*  
Технический редактор *Н.С. Гришанова*  
Корректор *М.С. Кабаева*  
Компьютерная верстка *Л.А. Круговой*

Изд. лиц. № 021007 от 10.08.95. Сдано в набор 20.01.2000. Подписано в печать 09.03.2000. Усл. печ. л. 1,40.  
Уч.-изд. л. 0,97. Тираж 316 экз. С 4625. Зак. 201.

---

ИПК Издательство стандартов, 107076, Москва, Колодезный пер., 14.  
Набрано в Издательстве на ПЭВМ  
Филиал ИПК Издательство стандартов — тип. "Московский печатник", 103062, Москва, Лялин пер., 6.  
Плр № 080102